

DESIGN Umberto Asnago - 2021



**Struttura.** In legno massello di faggio rivestita in cuoio. Angoli rivestiti in Galuchat (pelle del pesce Razza "*Pastinachus sephen*"). Piano di gioco in ardesia rivestita in panno con colore a scelta.

**Base.** Gambe realizzate in legno massello di faggio rivestite in cuoio con dettaglio laccato.

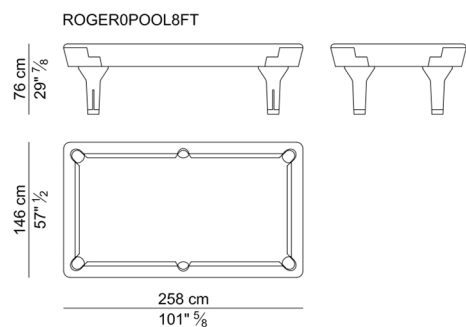
**Rivestimento Esterno.** Disponibile solamente in cuoio.

**Frame.** In solid beech wood covered in saddle leather. Corner elements covered in Galuchat ("*Pastinachus sephen*" stingray fish leather). Playground in slate covered in specific fabric with color of your choice.

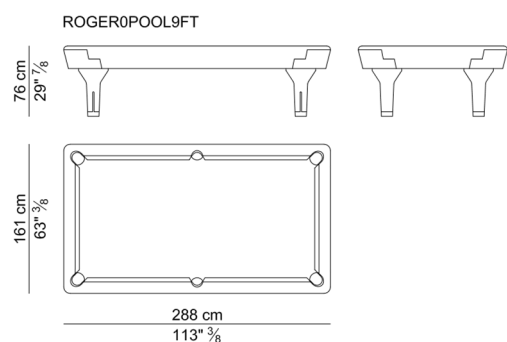
**Base.** Legs made of solid beech wood covered in saddle leather with lacquered detail.

**Outer covering.** Available only in saddle leather.

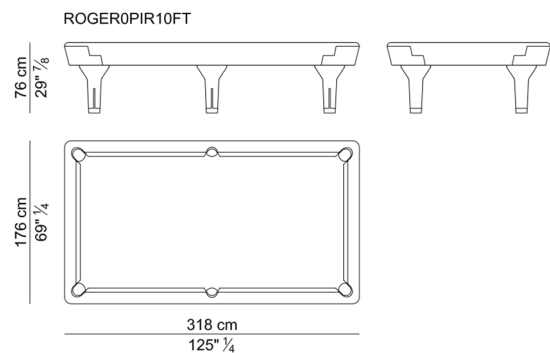
## TAVOLO PER GIOCO POOL AMERICANO DA 8 FEET – AMERICAN POOL GAME 8 FEET TABLE



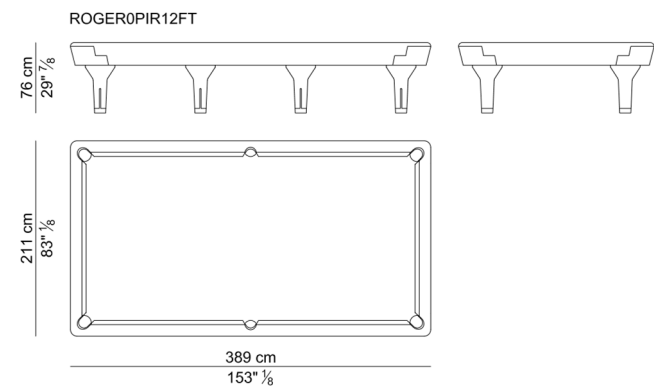
## TAVOLO PER GIOCO POOL AMERICANO DA 9 FEET – AMERICAN POOL GAME 9 FEET TABLE



## TAVOLO PER GIOCO PIRAMIDE RUSSA DA 10 FEET – RUSSIAN PYRAMID GAME 10 FEET TABLE

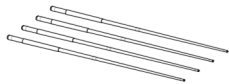


## TAVOLO PER GIOCO PIRAMIDE RUSSA DA 12 FEET – RUSSIAN PYRAMID GAME 12 FEET TABLE



## SET DI 4 STECCHE PER POOL AMERICANO – SET OF 4 CUES FOR AMERICAN POOL

ROGER0STECCA4



## SET DI 6 STECCHE PER PIRAMIDE RUSSA – SET OF 6 CUES FOR RUSSIAN PYRAMID

ROGER0STECCA6

