

Simple + Giano

Simple, el sistema de tabiques de cristal para todo tipo de ambiente, caracterizado por su gran calidad imaginativa y fascinante actualidad, ahora se amplía, se expande, se convierte en un complemento para habitar. Los tabiques de cristal incorporan contenedores, ménsulas, montantes electricados, y se enriquecen con la elegante librería bifacial Giano, que se puede utilizar incluso de modo independiente con fijación en pared. En Simple, unos montantes especiales permiten crear composiciones modulares libres, para montar tanto estantes como los nuevos contenedores suspendidos Gianobox.

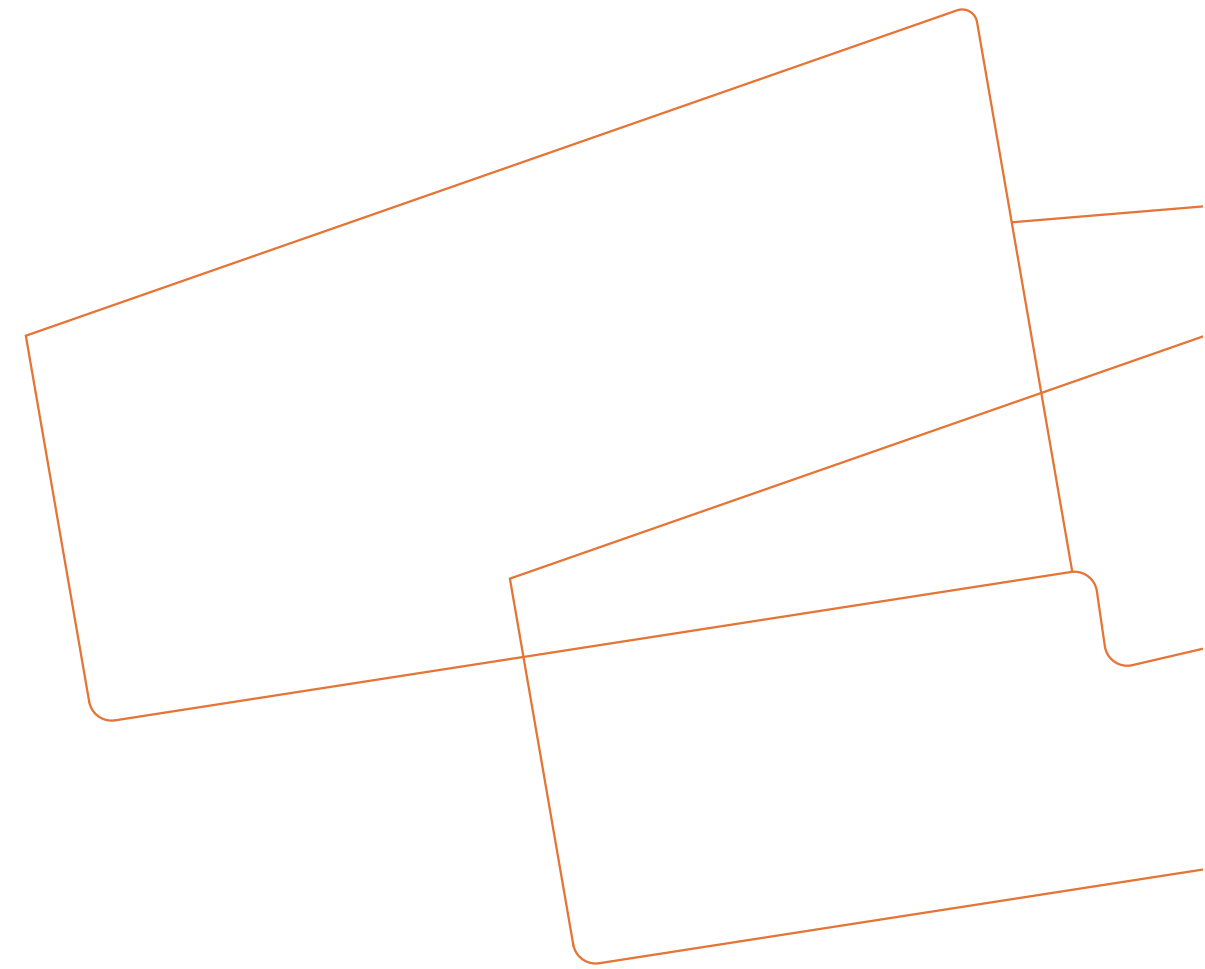
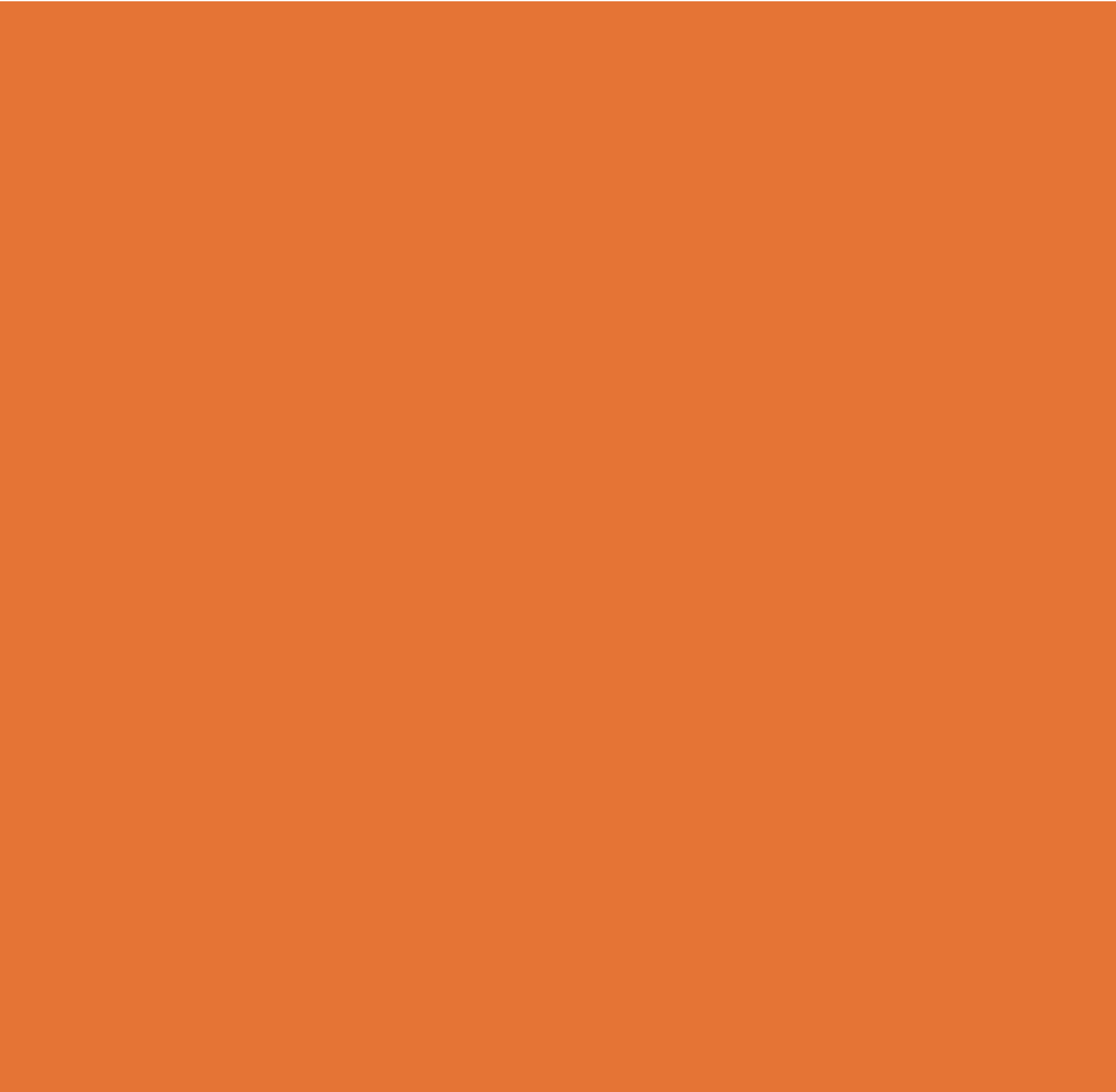
Simple, ein transparentes Projekt mit einem variablen Trennwandsystem für jede Art von Ambiente, das sich durch große Imaginationsqualität und faszinierende Aktualität auszeichnet, erweitert sich nun, dehnt sich aus, wird zur Wohnausstattung. In die Glaswände werden Fächer, Ablagen, Säulen mit Stromanschluss eingebaut. Eine Bereicherung ist auch das elegante zweiseitige Bücherregal Giano, das auch eigenständig verwendet werden kann. An dem Simple Trennwandsystem können die neue Gianobox Kasten gehängt werden.

Simple, le system des cloisons en verre pour tous les typologie des milieux caractérisé par une grande qualité imaginative et séduisant, s'enrichit, s'étendre, devient élément d'habiter. Les cloisons en verre peuvent incorporer conteneurs, tablettes, montants électrifiés auxquels s'ajoute l'élégante bibliothèque à deux faces Giano que peut être utilisée indépendamment avec fixation au mur. Avec Simple, montants spéciales permettent de créer compositions modulaires libres où on peut monter tablettes et les nouveaux conteneurs suspendus Gianobox.

Simple + Giano Decoma Design

Simple il sistema di pareti divisorie in cristallo per ogni tipologia di ambiente, caratterizzato da grande qualità immaginativa e affascinante attualità, adesso si amplia, si espande, si fa complemento da abitare. Le pareti di vetro incorporano contenitori, mensole, montanti elettrificati e si arricchiscono della elegante libreria bifacciale Giano, utilizzabile anche indipendente con fissaggio a muro. In Simple speciali montanti permettono di creare libere composizioni modulari dove montare ripiani ed i nuovi contenitori sospesi Gianobox.

Simple is the partitioning glass system for every type of environment characterized by excellent quality and imaginative design in line with the most current architectural trends, now expanded and amplified to become a living element. The crystal walls incorporate containers, shelves, electrified uprights and are enriched with the elegant double-sided bookshelf, Giano that can also be installed at wall. With Simple, special uprights serve to create variable compositions where shelves and the new hanging Gianobox can be installed.



Simple + Giano 7

Giano 29

contract 47

technical info 101

Simple + Giano

Simple + Giano





I nuovi contenitori Gianobox rivestiti in vetro retroverniciato danno nuove definizioni d'uso al sistema Giano. Funzionale per la casa e l'ambiente lavoro. Disponibili in due larghezze e due altezze, sono attrezzati con ante o cassettoni dall'innovativo fondo in vetro.

The new hanging boxes Gianobox realized in back-painted glass give a new way of using the Giano system. It is functional for a living and working environment. Available in two dimensions, they can be equipped with doors or drawers which present the new glass bottom.

Les nouveaux conteneurs Gianobox, recouverts par verre laqué, donnent nouvelles définitions d'utilise au système Giano. Fonctionnel pour la maison et pour le bureau. Ils sont disponibles en 2 mesures et sont équipés avec portes ou tiroirs qui présentent l'innovant fond en verre.

Die neue Gianobox Kasten sind aus lackierten Glass verkleidet und geben dem Giano System eine neue Nutzung. Sie sind geeignet für Wohnungs- und Arbeitsräumen. Die Gianobox Kasten sind in 2 verschiedenen Maße verfügbar und können Flügel oder Schubladen haben der einen innovativen Boden haben.

Los nuevos contenedores Gianobox revestidos en cristal retro pintado dan nuevas definiciones de uso al sistema Giano. Funcionales tanto para la vivienda como para la oficina. Disponibles con dos anchos y dos alturas, equipados con puertas o cajones con innovador fondo de cristal.







L'apertura dei contenitori Gianobox è consentita da un profilo a gola orizzontale che ne sottolinea il disegno minimale. La chiusura delle ante e dei cassetti è ammortizzata. I contenitori possono essere rifiniti sul lato posteriore per un uso bifacciale.

The opening of the Gianobox containers is facilitated by the special design of the frontal part which underlines its minimal design. The boxes can be refined on the back side for a double-sided use.

L'ouverture des conteneurs Gianobox est permis par un profil particulier qui souligne le design minimal. La fermeture des portes et des tiroirs est amorti. Les conteneurs peuvent être peaufinés dans le côté postérieur pour une utilisation à deux faces.

Die Öffnung der Gianobox Kasten ist von einem Sonderdesign des Vorderteils erlaubt das auch sein minimale Design unterstreicht. Sie sind auf die Hinterseite fein bearbeitet um eine zweiseitige Nutzung zu haben.

La apertura de los contenedores Gianobox es posible mediante un perfil de ranura horizontal que destaca el diseño mínimo. El cierre de las puertas y de los cajones está amortiguado. Los contenedores se pueden suministrar con acabado del lado posterior para el uso bifacial.







Dettaglio del ripiano in alluminio pressopiegato con finitura "grey black". A destra Gianobox con cassettone dall'inconfondibile fondo in vetro.

Detail of the aluminium folded shelf in "grey black" finish. On the right Gianobox with drawer showing the unmistakable glass bottom.

Détail de la tablette en aluminium pliée sous pression, finition "grey black". À droite Gianobox avec tiroir qui présente l'incomparable fond en verre.

Detail von dem aluminiumgepressten Regalboden in der Farbe "Grey black". Rechts ein Gianobox Kasten mit dem unverkennbaren Glasboden.

Detalle del estante de aluminio curvado a presión con acabado "grey black". A la derecha, Gianobox dotado de cajón con infundible fondo de cristal.











Gianobox nella versione di altezza 535 mm con ante battente apribili e ripiano interno in cristallo abbinato ai profili in alluminio "grey black".

Gianobox 535 mm high version with hinged doors and internal glass shelf in combination with the "grey black" aluminium profiles.

Gianobox dans la version de hauteur 535 mm avec battantes et étagère interne en verre accouplé aux profils en aluminium "grey black".

Gianobox 535 mm hoch mit Flügel und inneres Regalboden aus Glas in Verbindung mit der Farbe "Grey Black" der Aluminiumprofilen.

Gianobox en la versión de 535 mm de altura con puertas batientes y estante interno de cristal combinado con perfiles de aluminio "grey black".



Giano

Giano





Gianobox nella versione con cassettoni e rivestimento in cristallo retroverniciato "dunas".

Gianobox chest version covered with back-painted "dunas" glass.

Gianobox dans la version avec tiroir et revêtement en verre "dunas".

Gianobox in der Version mit Kasten und Verkleidung mit "Dunas" Glas.

Gianobox en la versión con cajón y revestimiento en cristal retro pintado "dunas".









Giano con piano scrittoio in una composizione home-office. Mensole, contenitori e piani in vetro retroverniciato o legno laccato consentono di trasformare Giano a muro in uno spazio dedicato al lavoro ed al tempo libero.

Giano with writing desk in a home-office composition. Shelves, boxes and back-painted glass or painted wooden surfaces allow to transform Giano at wall in a space dedicated to your work and free time activities.

Giano avec secrétaire dans une composition home-office. Tablettes, conteneurs et étagères en verre ou bois laqué permettent de transformer Giano au mur en un espace pour dédié au travail et au temps libre.

Giano mit Schreibtisch in der Version Home-office. Regalboden, Kasten und Glas- oder Holzkonsole erlauben Giano an die Wand in einem Raum für die Arbeit oder die Freizeit zu verwandeln.

Giano con piano escritorio en una composición home-office. Ménsulas, contenedores y planos de cristal retro pintado o madera laqueada permiten transformar Giano de pared en un espacio dedicado al trabajo y al tiempo libre.







Varianti di colore per comporre con fantasia e personalità il sistema Giano; il piano scrittoio è attrezzabile con vaschetta portacavi e box porta computer.

Colour variants to compose the Giano system with fantasy and personality; the writing desk can be equipped with cable containers and hanging computer cases.

Variantes de couleurs pour composer avec imagination et personnalité le système Giano; le secrétaire peut être équipé avec porte-câbles et box porte-computer.

Farbevarianten um das Giano System mit Fantasie und Persönlichkeit zu bilden. Die Konsolen können mit Kabelschale und Box für Computer ausgerüstet sein.

Variantes de color para componer con fantasía y personalidad el sistema Giano; el plano escritorio se puede equipar con bandeja para cables y caja para ordenador.





Organizzare e sfruttare lo spazio per creare a casa un ambiente di lavoro ordinato e funzionale. Tutto a portata di mano grazie ai molteplici accessori disponibili.

Organizing and exploiting the available room to create at home a tidy and functional working environment. Everything is close at hand thanks to the numerous available accessories.

Organiser et exploiter la place pour créer dans la maison un milieu de travail ordonné et fonctionnel. Tous est à proximité grâce à les multiples accessoires disponibles.

Das Raum zu organisieren und auszunutzen um einen ordentliche und funktionale Arbeitsraum zu schaffen. Alles ist griffbereit dank der zahlreichen verfügbaren Zubehör.

Organizar y aprovechar el espacio para crear en la vivienda un ambiente de trabajo ordenado y funcional. Todo al alcance de la mano gracias a los numerosos accesorios disponibles.



contract

Office







In Simple speciali montanti permettono di predisporre liberamente le mensole, i box e gli altri accessori. Grazie ad un esclusivo canale passacavi è possibile collocare schermi ed apparecchiature multimediali; un sistema nascosto e certificato di cablaggio delle pareti divisorie.

With Simple, special profiles allow to position shelves, boxes and the other accessories anywhere. It is possible to place screens and multimedia equipment thanks to exclusive cabling channels; an invisible and certified wiring system of the glass partitions.

En Simple spéciales montants permettent de monter librement les tablettes, les conteneurs et les autres accessoires. Grâce à un exclusif montant porte-câbles est possible accrocher écrans et appareils multimédias; un système de câblage des cloisons caché et certifié.

Bei Simple ermöglichen spezielle Profilen die Regalboden frei anzuordnen, so dass modulierbare Kompositionen realisiert werden können. Dank der exklusiven Kabelführungssäulen können auch Bildschirme und Multimedia-Geräte integriert werden; ein verbogenes und bescheinigtes Verkabelungssystem der Trennungswände.

En Simple, unos montantes especiales permiten predisponer libremente las ménsulas, las cajas y demás accesorios. Gracias a un exclusivo canal pasacables, es posible colocar pantallas y equipos multimedia; sistema de cableado oculto certificado para los tabiques.





La caratteristica trasparenza di Simple è sottolineata dall'uso bifacciale delle mensole; trasparenze e funzionalità si sovrappongono in geometriche composizioni.

The characteristic transparency of Simple is emphasized by the double-sided use of the shelves, transparency and functionality overlap in geometrical compositions.

La caractéristique transparence de Simple est soulignée par l'utilisation à deux faces des tablettes; transparence et fonctionnalité se superposent dans compositions géométriques.

Die kennzeichnende Transparenz von Simple ist von der zweiseitigen Nutzung der Regalböden unterstreicht; Transparenz und Funktionalität überlagern sich in geometrischen Kompositionen.

La característica transparencia de Simple es destacada por el uso bifacial de las ménsulas; transparencias y funcionalidades se superponen en composiciones geométricas.







Dividere ed attrezzare allo stesso tempo grazie al sistema Giano su parete Simple.
Le particolari dimensioni ridotte dei profili e l'assenza di parti in alluminio in corrispondenza degli angoli rendono la parete Simple leggera, quasi assente. Un grande risalto agli spazi interni con il minimo ingombro degli elementi divisorii.

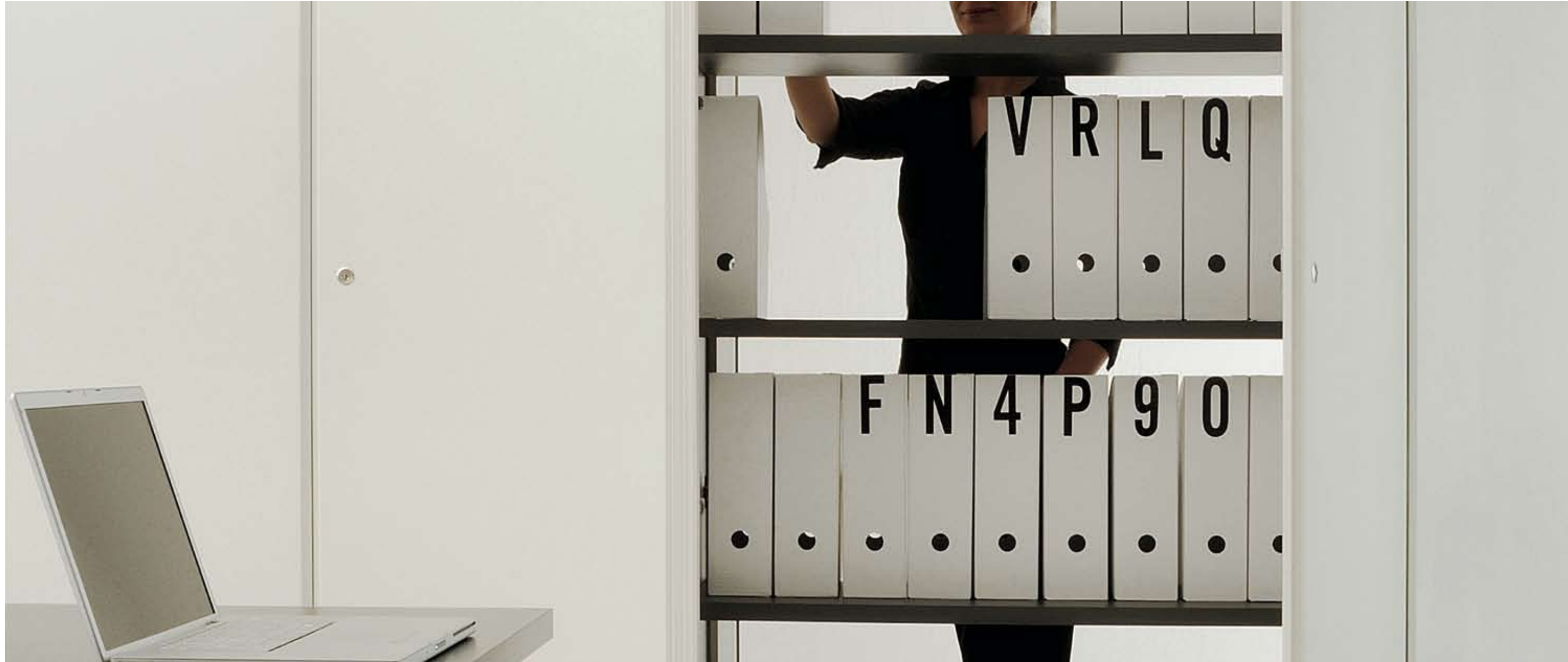
Thanks to Giano on Simple it is possible to divide and equip at the same time. The particularly thin dimensions of the profiles and the absence of aluminium parts at partitions corners give lightness to the Simple wall which is almost unperceivable. A great prominence of the internal spaces with the minimal presence of the dividing elements.

Diviser et équiper au même temps grâce au système Giano dans la cloison Simple. Les dimensions particulièrement réduits des profils et l'absence des parts en aluminium dans les angles rendent la cloison Simple légère, presque absente. Un grand évidence aux espaces internes avec le minimum encombrement des éléments de séparation.

Dank dem Giano System an die Simple Wand kann man gleichzeitig das Raum trennen und ausrüsten. Die besonderen reduzierten Maße der Profilen und der Mangel von Aluminiumteile an die Ecken machen die Simple Wand leicht, fast unmerkbar. Große Hervorhebung der inneren Räume mit dem Mindestausmaß der trennenden Elemente.

Con el sistema Giano sobre tabique Simple, es posible dividir y al mismo tiempo equipar. Gracias a las dimensiones reducidas de los perfiles y a la ausencia de partes de aluminio en los ángulos, el tabique Simple resulta ligero, casi ausente. Los espacios internos se aprovechan al máximo con elementos divisorios sumamente compactos.







Le porte possono essere accessoriate con un montante passacavi per contenere sistemi di controllo di accesso, prese ed interruttori; in alternativa è disponibile una colonnina free-standing.

The doors can be accessorized with cable raceway upright to house access systems, switches and outlets, or a free-standing column is also available.

Les portes peuvent être équipés avec montants guide-câbles pour contenir systèmes d'accès, interrupteurs et prises; comme solution de rechange est disponible une colonnette avec boîtier de commande.

Die Türen können mit Kabelführungssäulen ausgerüstet werden um Zugangssysteme, Schalter und Steckdosen zu enthalten. Eine Alternative ist die free standing Säule.

Las puertas pueden dotarse de un montante pasacables para contener sistemas de control de acceso, tomas e interruptores; como alternativa está disponible una columna independiente.







Ampie ante scorrevoli, dividono gli ambienti: un semplice gesto. Con l'apertura delle due grandi ante realizzate a misura, l'architettura degli spazi si moltiplica, lasciando spazio a volumi decisamente più interessanti e fruibili in modo diverso.

Wide sliding doors divide the spaces: a simple act. With the opening of the custom-made sliding doors multiple solutions for any open space are offered, allowing you to experience the room in a new and different way.

Grandes portes coulissantes divisent les espaces: un simple geste. Avec l'ouverture de deux grandes portes réalisées sur mesure, l'architecture des espaces se multiplie, laissant ample place à des volumes bien plus intéressants, utilisables différemment.

Breite Schiebetüren teilen die Räume: eine einfache Geste. Mit der Öffnung der zwei großen nach Maß angefertigten Flügel vervielfacht sich die Raumarchitektur und lässt damit Platz für einen bedeutenderen Rauminhalt mit anderer Nutzung.

Amplios puertas corredera, comparten los ambientes: un simple gesto. Con l'apertura de los paneles, la arquitectura de los espacios se multiplica dejando el volume utilizable mejor y de manera nueva.





Il particolare decoro del vetro a righe orizzontali, personalizzabile a piacimento, conferisce eleganza, discrezione e funzionalità all'intera quinta divisoria. Al profilo superiore può essere applicata una tenda per la giusta privacy, secondo le esigenze.

The unique style with horizontally striped glass can be personalized to your needs and to create an elegant, discrete and functional wall. A curtain can be hung on the upper profile to give the space the desired privacy according to any need.

La décoration particulière du verre, à rayures horizontales, par ailleurs totalement personnalisable, donne élégance, discrétion et fonctionnalité aux coulisses de division. Dans l'angle, le rideau appliquée sur le profil supérieur, offre une atmosphère privée parfaite, conforme à l'exigence.

Das besondere Glasdekor mit Querstreifen, die je nach Geschmack individuell gestaltbar sind, vermittelt der gesamten Aufteilungskulisse Eleganz, Diskretion und Funktionalität. Am oberen Profil kann einen Vorhang angebracht werden der bei Bedarf eine Privatsphäre schaffen kann.

Particular decoración del vidrio a rayas horizontales, de verdad personalizable a gusto, otorga elegancia, discreción y funcionalidad a la entera mampara. En la esquina la cortina puesta en el perfil superior ofrece la privacidad necesaria.





Un ambiente di lavoro luminoso, sofisticato e dinamico. Porte battenti a tutta altezza laccate e personalizzate ritmano le divisioni degli spazi conferendo eleganza e funzionalità al progetto.

A bright, attractive and sophisticated workspace. Hinged floor-to-ceiling customized doors outline the division of spaces giving elegance and great functionality to the whole project.

Un espace de travail perfectionné, attrayant, lumineux. Portes battantes tout-hauteur, personnalisées dans leurs finitions et leur fonction, rythment la division des espaces, en conférant élégance et grande fonctionnalité au projet tout entier.

Ein heller, affektierter und dynamischer Arbeitsplatz. Lackierte und personalisierte Flügeltüren skandieren die Aufteilung der Räume und vermitteln dem gesamten Projekt Eleganz und Funktionalität.

Un espacio de trabajo luminoso, atractivo, de nivel. Puertas batientes con toda la altura personalizadas en acabados dibujan la compartition de los espacios proporcionando elegancia y funcionalidad al proyecto.



Shop





I nuovi ed esclusivi montanti, uniti a una vasta serie di accessori espositivi disponibili, lasciano piena libertà e varietà nell'arredare negozi e atelier. Diviene semplice allestire pareti combinando mensole e contenitori sospesi, facile trasformare le pareti con interventi grafici, finiture specchianti o colorate.

The exclusive new uprights, together with the vast range of the available display accessories, leave full freedom and variety in furnishing shops and boutiques. It becomes very easy to equip walls combining shelves and suspended containers, easy to transform partitions with graphic interventions, reflecting or colourful finishes.

Les nouveaux montants exclusifs, unis à une vaste série d'accessoires d'exposition disponibles, laissent à la fois liberté et variété d'action à l'ameublement et à la décoration de magasins et d'ateliers. Il devient simple d'aménager les murs en y incorporant des étagères et des conteneurs muraux. Il devient facile de transformer les murs au moyen d'interventions graphiques et de finitions avec miroirs ou finitions colorées.

Die neuen exklusiven Säulen lassen zusammen mit einer umfangreichen Ausstellungselemente volle Freiheit und Vielfalt bei der Einrichtung von Geschäften und Ateliers. Damit ist es einfach Wände mit den Kombinationen von hängenden Kästen und Regalbretter auszustatten und Wände mit grafischen Elementen, farbigen oder spiegelnden Bearbeitungen zu verwandeln.

Los nuevos y exclusivos montantes, unidos a la amplia serie de accesorios expositivos disponibles, nos dejan plena libertad y variedad para la decoración de tiendas y talleres de trabajo. Resulta así sencillo preparar paredes combinando repisas y contenedores suspendidos, y es fácil transformarlas con actuaciones gráficas, acabados espejados o en color.







Lo stile è la conseguenza diretta di una scelta di qualità, subito riconoscibile. Simple è l'arredo ideale per inventare soluzioni espositive e creare spazi essenziali e luminosi, bow-window display, librerie pensili a parete, aprire porte a muro a tutta altezza.

Style is the direct result of a quality choice, immediately recognizable. Simple is the ideal furniture for inventing display solutions and creating clean, luminous spaces, bow-window displays, wall-mounted bookcases, or floor-to-ceiling doorways.

Le style est la conséquence directe d'un choix de qualité, immédiatement reconnaissable. Simple constitue l'ameublement idéal pour inventer des solutions d'exposition, créer des espaces essentiels et lumineux, des bow-windows, des hautes bibliothèques murales et ouvrir des portes toute-hauteur.

Der Stil ist die direkte Konsequenz einer Entscheidung für Qualität, die unmittelbar erkennbar ist. Simple ist die ideale Einrichtung um Ausstellungslösungen zu erfinden und essenzielle, helle Räume zu schaffen, Erker auszustatten, Wandregale auszusetzen, Wandtüren über die ganze Höhe zu öffnen.

El estilo es la consecuencia directa de una elección de calidad que se reconoce inmediatamente. Simple es el mobiliario ideal para inventar soluciones expositivas y crear espacios esenciales y luminosos, escaparates en bowwindow, librerías suspendidas en la pared.











Con una vasta gamma di finiture, oltre alla possibilità di poter essere interpretato in modo completamente personalizzato, Simple soddisfa le più sofisticate esigenze progettuali. All'interno dei vetri si possono inserire, foto, disegni, immagini, loghi e marchi, colori, materiali.

With a vast range of finishes and the ability to customize and interpret according to individual style, Simple satisfies the needs of the most sophisticated design projects. Imagination is the only limit to the range of photos, designs, images, logos, brands, colours and materials.

Grâce à sa vaste gamme de finitions, en plus d'offrir la possibilité d'être interprété avec une personnalisation intégrale, Simple satisfait totalement les exigences de projets les plus élaborés et perfectionnistes. A l'intérieur des éléments en verre, il est possible d'introduire des photographies, des dessins, des images, des logos et marques, des couleurs, et même des matériaux.

Dank seiner großen Auswahl an Ausführungen sowie der Möglichkeit einer komplett individuellen Gestaltung befriedigt Simple die anspruchvollsten Planungsvorgaben. In dem Glas können Fotos, Zeichnungen, Bilder, Logos und Marken, Farben, Materialien eingefügt werden.

Con una ancha gama de acabados, Simple no solo se puede interpretar de manera totalmente personalizada sino va a satisfacer cualquier exigencia hasta la mas compleja. En los vidrios se pueden poner logos, marcas, colores, materiales.

Wellness





Simple entra in bagno con l'utilità della leggerezza. I materiali garantiscono igiene e durata, gli accessori l'essenzialità funzionale, le finiture una personale luminosità. Così la semplicità partecipa al benessere.

Simple decorates bathroom spaces with lightness. The materials ensure hygiene and durability, the accessories are minimal and functional, the finishes are luminous and personal. That is how simplicity contributes to well-being.

Simple entre dans la salle de bains sous le signe de la légèreté. Les matériaux garantissent à la fois hygiène et durée, les accessoires assurent le caractère essentiel de la fonctionnalité et les finitions permettent une luminosité personnelle. Ainsi, la simplicité participe au bien-être.

Simple zieht mit dem nützlichen Aspekt der Leichtigkeit ins Bad ein. Die Materialien garantieren Hygiene und lange Lebensdauer, die Zubehör die funktionelle Essentialität, die Oberflächenbearbeitung eine individuelle Leuchtkraft. So trägt die Schlichtheit zum Wohlbefinden bei.

Simple entra en el baño con la utilidad de la ligereza. Los materiales garantizan higiene y duración, los accesorios la esencialidad funcional, los acabados una luminosidad personal. De ese modo lo simple contribuye al bienestar.



Lounge



Home





Decorazione, colore e nuovi materiali si abbinano ai contenitori neri e bianchi sospesi tra i cristalli trasparenti. La grande sartorialità e la possibilità di personalizzazione del progetto Simple permettono l'uso anche della carta da parati, per arricchire e rendere glamour qualsiasi ambiente.

Decoration, colour and modern materials are blended together in these black and white containers that are suspended between the glasses. Giving attention to high design and individual needs, Simple line can also include the use of the wallpaper to enrich and make glamour any space.

La décoration, la couleur et les nouveaux matériaux se marient joliment aux conteneurs noirs et blancs suspendus parmi le verre. La grande capacité d'habillage et de personnalisation offertes par le projet Simple permettent même l'utilisation du papier peint, pour enrichir et rendre glamour n'importe quel espace.

Dekorationen, Farbe und neue Materialien verbinden sich mit den schwarzen und weißen, zwischen den Glaswänden aufgehängten Containern. Dank der großen Individualität und Möglichkeiten der individuellen Gestaltung des Projekts Simple können auch Tapeten genutzt werden, um jeden Raum zu bereichern und mit Glamour zu gestalten.

Decoración, color y nuevos materiales se acoplan a los muebles blancos y negros colgados entre los cristales. La grande posibilidad de personalización del proyecto Simple permite hasta el uso de papel para paredes, enriqueciendo y haciendo glamour cualquier ambiente.





La porta battente coplanare alla parete, si caratterizza dalla serratura posta nel profilo di battuta, mantenendo lineare il design dell'anta. In primo piano le ridotte dimensioni dei profili e le diverse finiture dei cristalli che possono rendere un ambiente privato o completamente visibile.

The door included in the glass wall is characterized by the lock inserted in the fixed profile, solution which allows to keep the linear design of the door itself. In the foreground the details of the reduced dimensions of the profile and the different finishes of the glasses which can make a space completely private or completely visible.

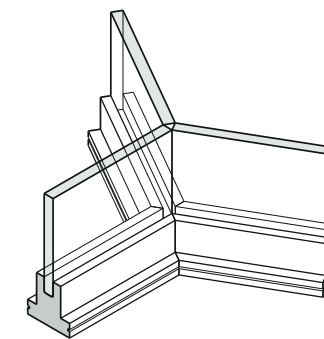
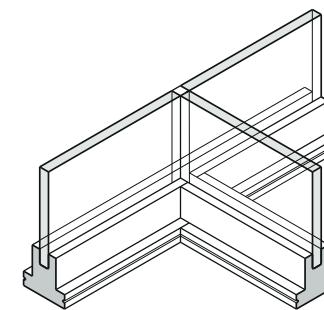
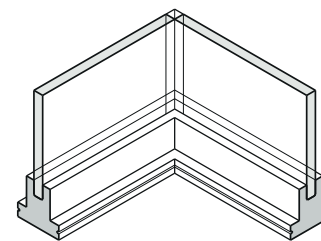
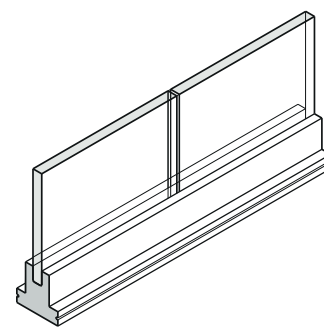
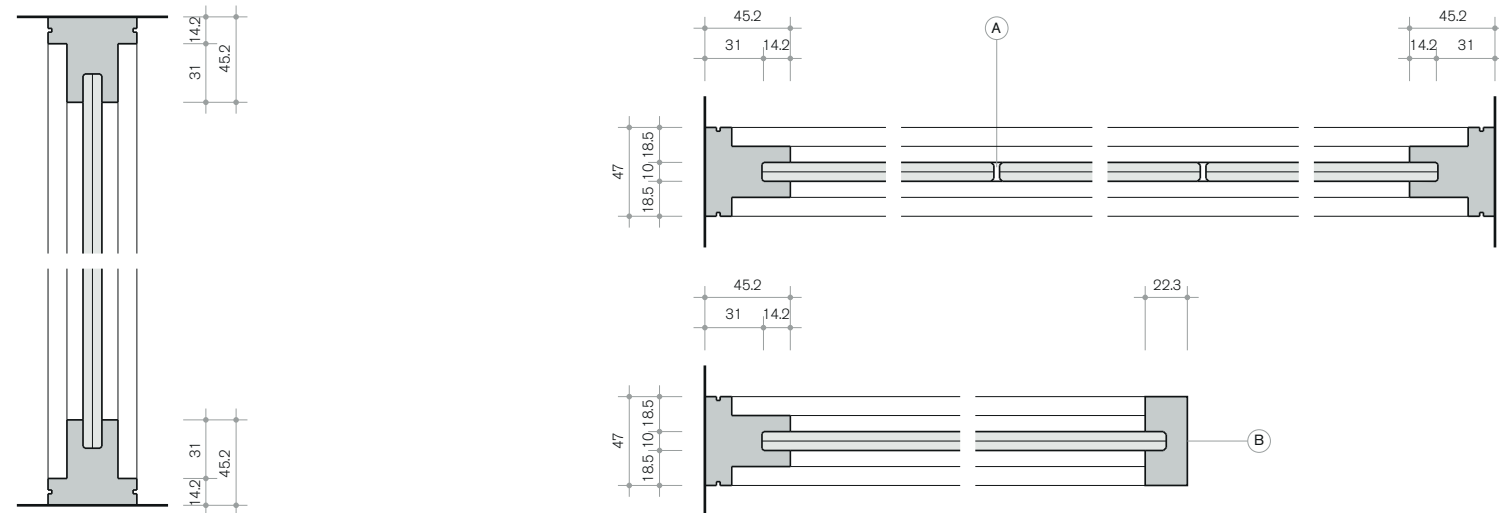


La porte battante, coplanaire avec la cloison, est caractérisée par la serrure placée à l'intérieur du profil de butée, conservant parfaitement la linéarité du design de la porte. En premier plan les mesures réduits des profils et les différentes finitions des verres qui peuvent rendre un espace privé ou complètement visible.

Die in der Glaswand eingefügten Flügeltür ist von dem Schloss gekennzeichnet das im Türanschlag gesteckt ist. Im Vordergrund die geringeren Profilmaße und die verschiedene Bearbeitungen der Gläser die einen Raum völlig privat oder transparent machen können.

La puerta batiente coplanar al tabique se caracteriza por la cerradura colocada en el perfil de tope. En primer plano, las dimensiones reducidas de los perfiles y los diferentes acabados de los cristales, con los cuales un mismo ambiente puede ser ya sea privado o totalmente visible.





technical info

Simple - parete

Gli elementi della parete fissa. Sopra gli ingombri delle sezioni dei profili inferiori e superiori (a sinistra) e dei montanti a parete e terminale per parete che non termina a muro (a destra). Nei prospetti inferiori si trovano gli elementi di congiunzione tra i cristalli: lineare, angolare a L a 90°, angolare a T a 90° + 90°, angolare a Y.

A. Profilo di giunzione in policarbonato
B. Montante terminale

Simple - wall

The fixed wall elements. On the top, sleek aluminium perimeter and the wall doorjamb. On the bottom the glass connections: minimal, 90° angle, 90°+90°, Y.

A. Polycarbonate splice
B. End profile

Simple - cloison

Les éléments de la cloison fixe. Ci-dessus: les dimensions des sections des profilés inférieurs et supérieurs (à gauche) et des montants muraux et de finition pour cloisons qui ne terminent pas contre le mur (à droite). Les dessins ci-dessous reportent les éléments de liaison entre les vitres: linéaire, cornière en L à 90°, cornière en T à 90° + 90°, cornière en Y.

A. Épaisseur de polycarbonate
B. Profil de fin.

Simple - fach

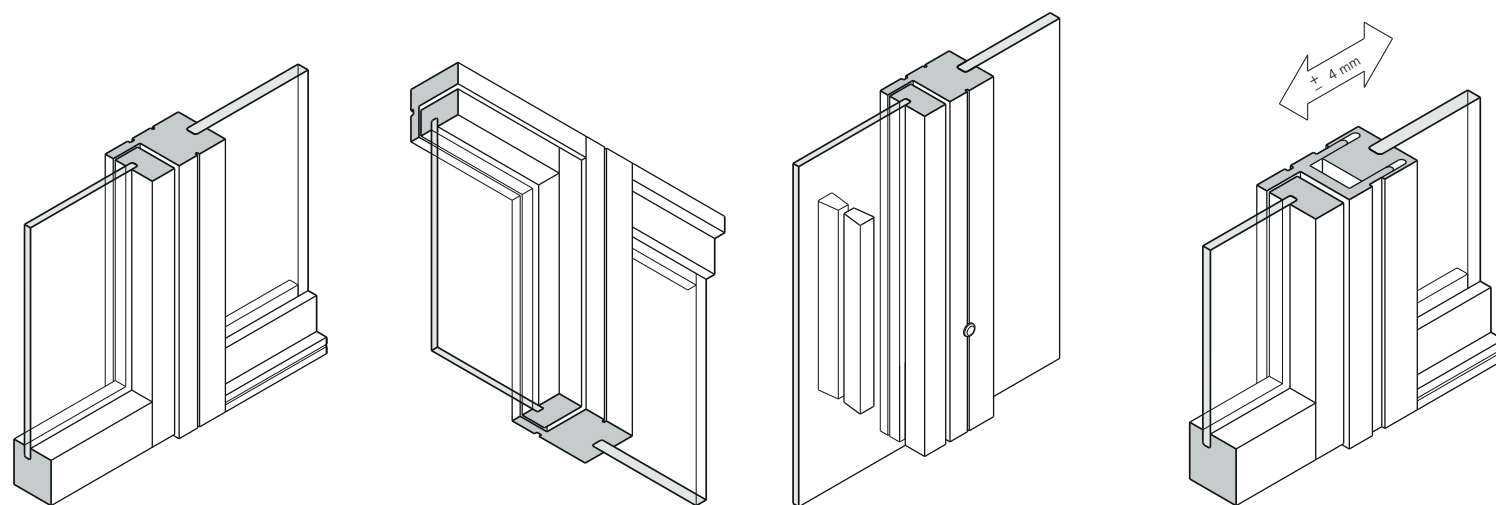
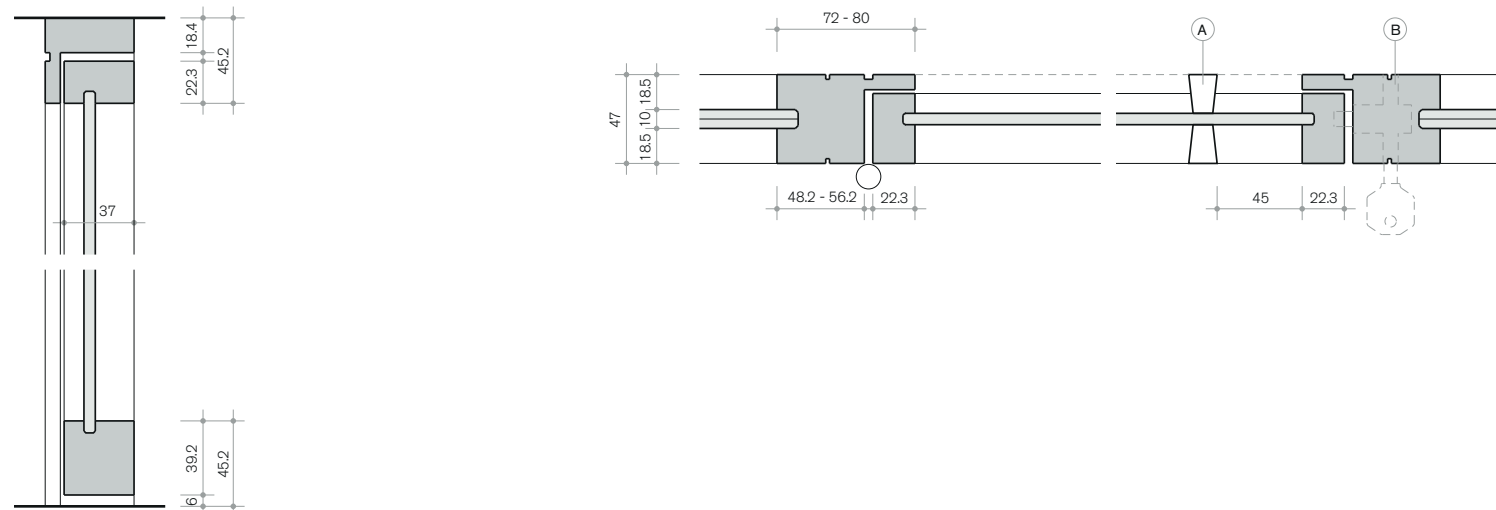
Die Elemente der Festwand. Oben der Raumbedarf der Abschnitte der unteren und oberen Profile (links) und der Wandständer sowie Abschlüsse für Wände, die nicht an der Mauer enden (rechts). In den unteren Übersichten befinden sich die Glas-Verbindungselemente: lineare, 90° -L-Winkel, 90°+90° -T-Winkel, Y-Winkel.

A. Polycarbonatspleistelle
B. Endenprofil

Simple - pared

Los elementos del la manpara fija. Arriba, seccion de perfiles inferiores y superiores, y perfiles montantes. Abajo, juntos de conecction entre cristales: lineare, angular a L de 90°, angular a T a 90° + 90°, angular a Y.

A. Perfil de juntura en policarbonato
B. Perfil terminal



Simple - porta battente con vetro

Simple - swing door with glass

Simple - porte battante avec le verre

Simple - Schwingentür mit Glas

Simple - puerta batiente con vidriol

La porta a battente con cristallo intelaiato. In alto le sezioni con gli ingombri dei profili. In basso le assonometrie degli angoli e della maniglia; in risalto la possibilità di regolazione laterale telescopica del controtelaio della porta.

The standard door with glass. On the top, sleek aluminium perimeter. On the bottom, the angle and the handle. The telescopic regulation allows to adjust the door.

La porte vitrée battante. Ci-dessus: les sections avec les dimensions des profilés. Ci-dessous: les axonométries des angles et de la poignée; en détail, la possibilité de réglage latéral télescopique du contre-châssis de la porte.

Die Flügeltür mit eingefasstem Glas. Oben die Abschnitte mit dem Raumbedarf der Profile. Unten die Axometrie der Ecken und des Griffs, im Vordergrund die Möglichkeit der seitlichen teleskopischen Einstellung der Türverstrebung.

Puerta batiente con cristal dentro estructura. Arriba: secciones de perfiles, Abajo: angulos y tirador, en evidencia la regulación telescópica para arreglar la puerta.

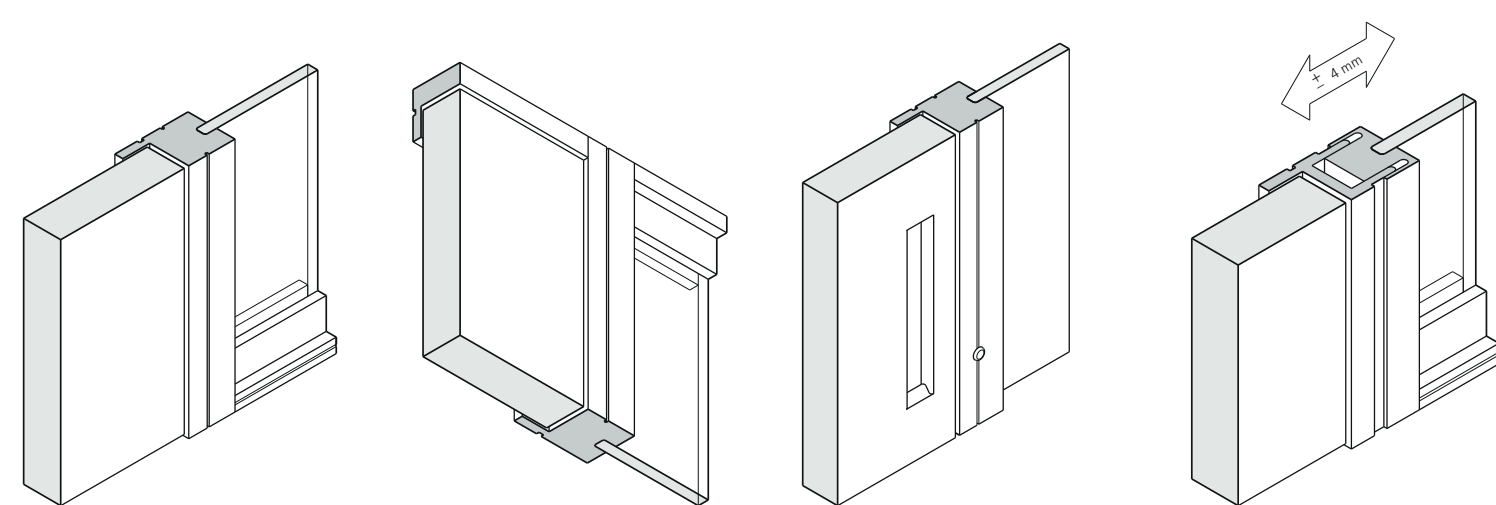
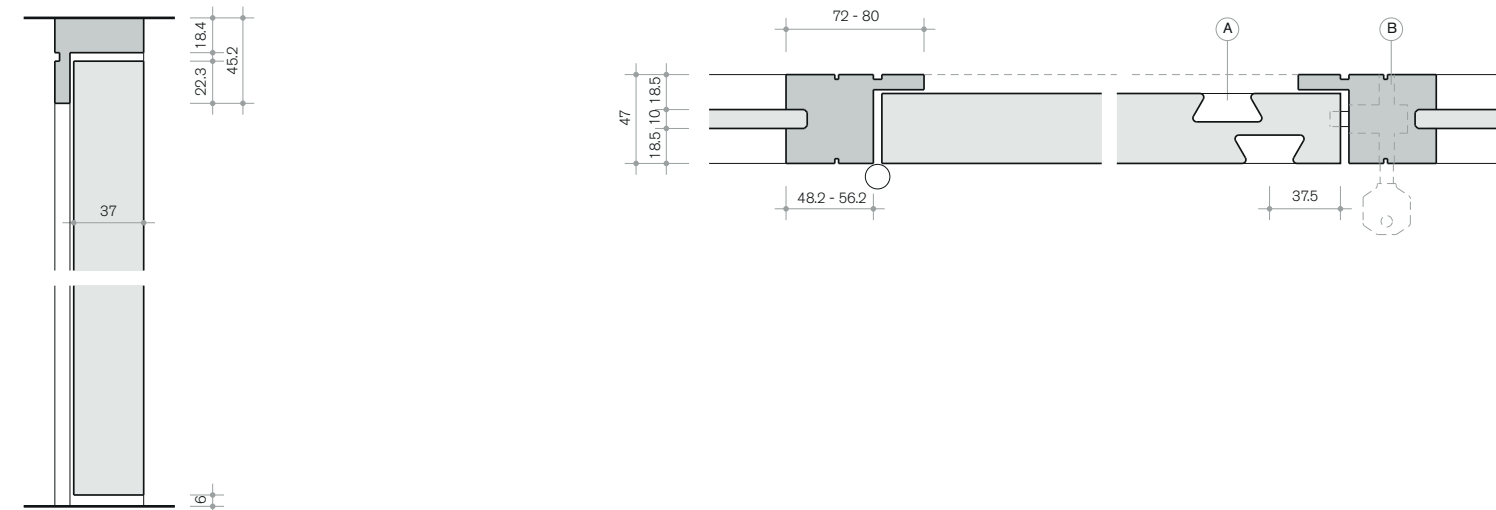
A. Maniglia
B. Serratura

A. Handle
B. Lock

A. Poignée
B. Serrure

A. Handgriff
B. Verriegelung

A. Tirador
B. Cerradura



Simple - porta battente con pannello

Simple - swing door with panel

Simple - porte battante avec le panneau

Simple - Schwingentür mit Verkleidung

Simple - puerta batiente con panel

La porta a battente con anta in tamburato. In alto le sezioni con gli ingombri. In basso le assonometrie degli angoli e della maniglia; in risalto la possibilità di regolazione laterale telescopica del controtelaio della porta.

The door with box construction in wood. On the top, sleek aluminium perimeter, on the bottom, the angle and the handle. The telescopic regulation allows to adjust the door.

La porte battante en panneau sandwich. Ci-dessus: les sections avec les dimensions. Ci-dessous: les axonométries des angles et de la poignée; en détail, la possibilité de réglage latéral télescopique du contre-châssis de la porte.

Die Flügeltür mit Wabentür. Oben die Abschnitte mit dem Raumbedarf der Profile. Unten Axometrie der Ecken und des Griffs, im Vordergrund Möglichkeit der seitlichen teleskopischen Einstellung der Türverstrebung.

Puerta batiente con plancha en madera. Arriba: secciones de perfiles, Abajo: angulos y tirador, en evidencia la regulación telescópica para arreglar la puerta.

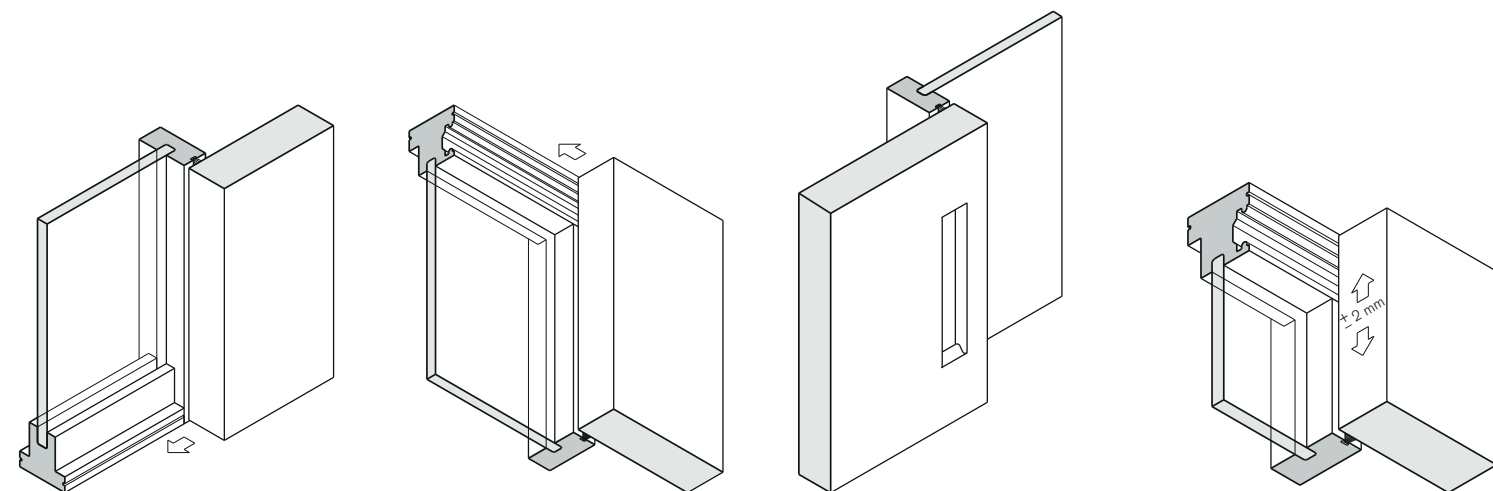
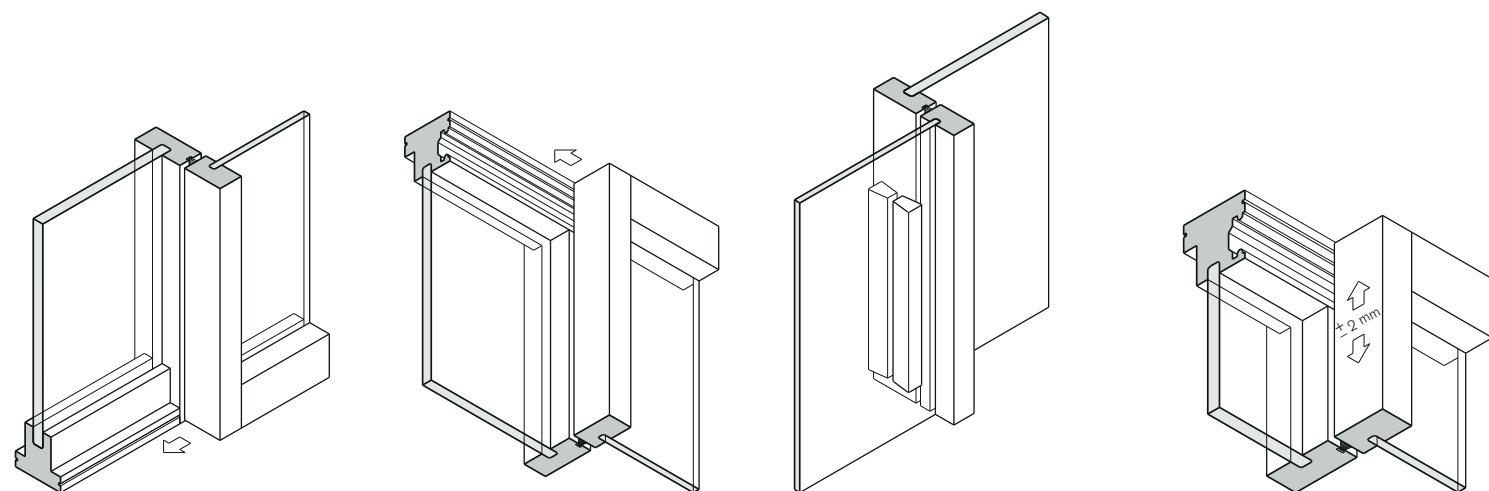
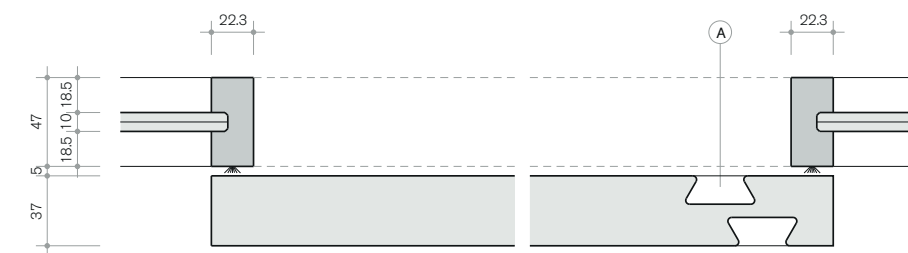
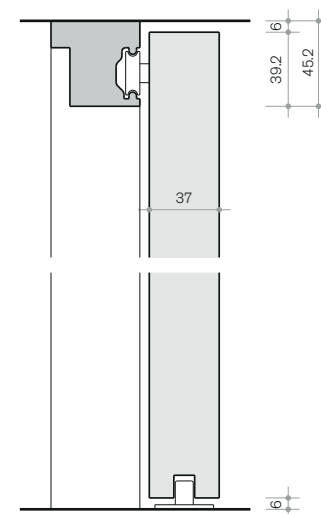
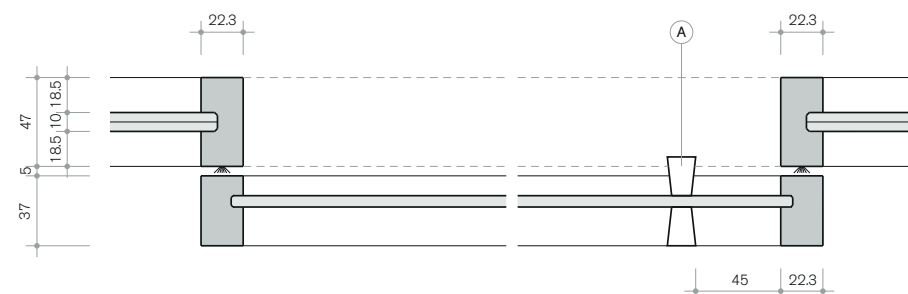
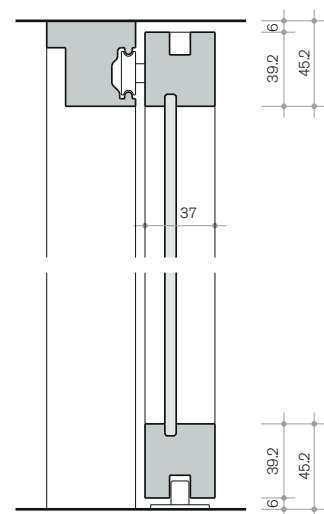
A. Maniglia
B. Serratura

A. Handle
B. Lock

A. Poignée
B. Serrure

A. Handgriff
B. Verriegelung

A. Tirador
B. Cerradura



Simple - porta scorrevole con vetro

Simple - sliding door with glass

Simple - porte coulissante avec le verre

Simple - Schiebetür mit Glas

Simple - puerta corredera con vidrio

Simple - porta scorrevole con pannello

Simple - sliding door with panel

Simple - porte coulissante avec panneau

Simple - Schiebetür mit Verkleidung

Simple - puerta corredera con panel

La porta scorrevole con anta in cristallo intelaiato. In alto le sezioni con gli ingombri dei profili. In basso le assonometrie degli angoli e della maniglia; in risalto la possibilità di regolazione verticale dell'anta scorrevole.

The sliding glass door. On the top, sleek aluminium perimeter, on the bottom, the angle and the handle. The telescopic regulation allows to adjust the sliding door.

La porte vitrée coulissante. Ci-dessus: les sections avec les dimensions des profilés. Ci-dessous: les axonométries des angles et de la poignée; en détail, la possibilité de réglage vertical de la porte coulissante.

Die Schiebetür mit Flügeln aus eingefasstem Glas. Oben die Abschnitte mit dem Raumbedarf der Profile. Unten Axometrie der Ecken und des Griffs; im Vordergrund Möglichkeit der vertikalen Einstellung der Schiebetür.

Puerta corredera con cristal dentro estructura. Arriba: secciones de perfiles, Abajo: angulos y tirador, en evidencia la regulación telescópica para arreglar la puerta corredera.

La porta scorrevole con anta in tamburato. In alto le sezioni con gli ingombri dei profili. In basso le assonometrie degli angoli e della maniglia; in risalto la possibilità di regolazione verticale dell'anta scorrevole.

Sliding doors with wood door leaf. On the top, the technical dimensions. On the bottom the angle and the handle. The telescopic regulation allows to adjust the sliding door.

La porte coulissante en panneau sandwich. Ci-dessus: les sections avec les dimensions des profilés. Ci-dessous: les axonométries des angles et de la poignée; en détail, la possibilité de réglage vertical de la porte coulissante.

Die Schiebetür mit Wabentür. Oben die Abschnitte mit dem Raumbedarf der Profile. Unten Axometrie der Ecken und des Griffs; im Vordergrund Möglichkeit der vertikalen Einstellung der Schiebetür.

Puerta corredera con plancha en madera. Arriba: secciones de perfiles, Abajo: angulos y tirador, en evidencia la regulación telescópica para arreglar la plancha corredera.

A. Maniglia

A. Handle

A. Poignée

A. Handgriff

A. Tirador

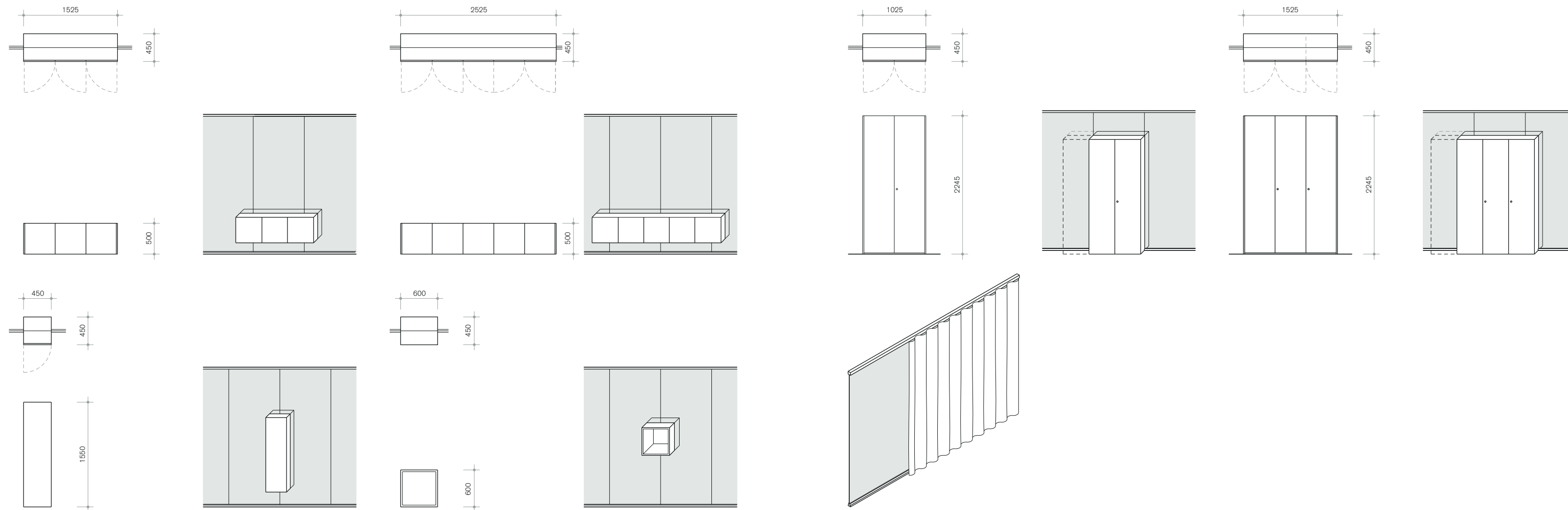
A. Maniglia

A. Handle

A. Poignée

A. Handgriff

A. Tirador

**Simple - contenitori**

I contenitori sospesi tra i cristalli. Con una fresatura nel perimetro del mobile, sono incastonati tra i pannelli e posizionati centrati rispetto l'asse della parete. Con differenti forme: orizzontale a tre o cinque ante, verticale o espositore senza ante.

Simple - containers

The boxes hung on in the middle of crystals. With a lateral cut on glass, it is possible to insert the boxes. It is possible to use a different format: horizontal (3 or 5 panels) or vertical.

Simple - conteneurs

Les rangements suspendus entre les vitres. Une rainure sur le périmètre du meuble permet de les encastrer entre les panneaux et de les centrer par rapport à l'axe de la cloison. Les différentes formes: horizontal avec trois ou cinq portes, vertical ou présentoir sans portes.

Simple - Kasten

Die zwischen den Gläsern aufgehängten Container. Durch Umfangfräsen des Möbelstücks sind sie zwischen den Füllungen eingesetzt und zur Wandachse zentral positioniert. In verschiedenen Formen: horizontal mit drei oder fünf Flügeln, vertikal oder Aussteller ohne Flügel.

Simple - contenedores

Muebles colgados entre cristales. Dentro de un hueco en el cristal es posible insertar las cajas contenedoras. Igualmente los muebles se pueden tanto verticalizar como horizontalizar (entre 3 o 5 paneles).

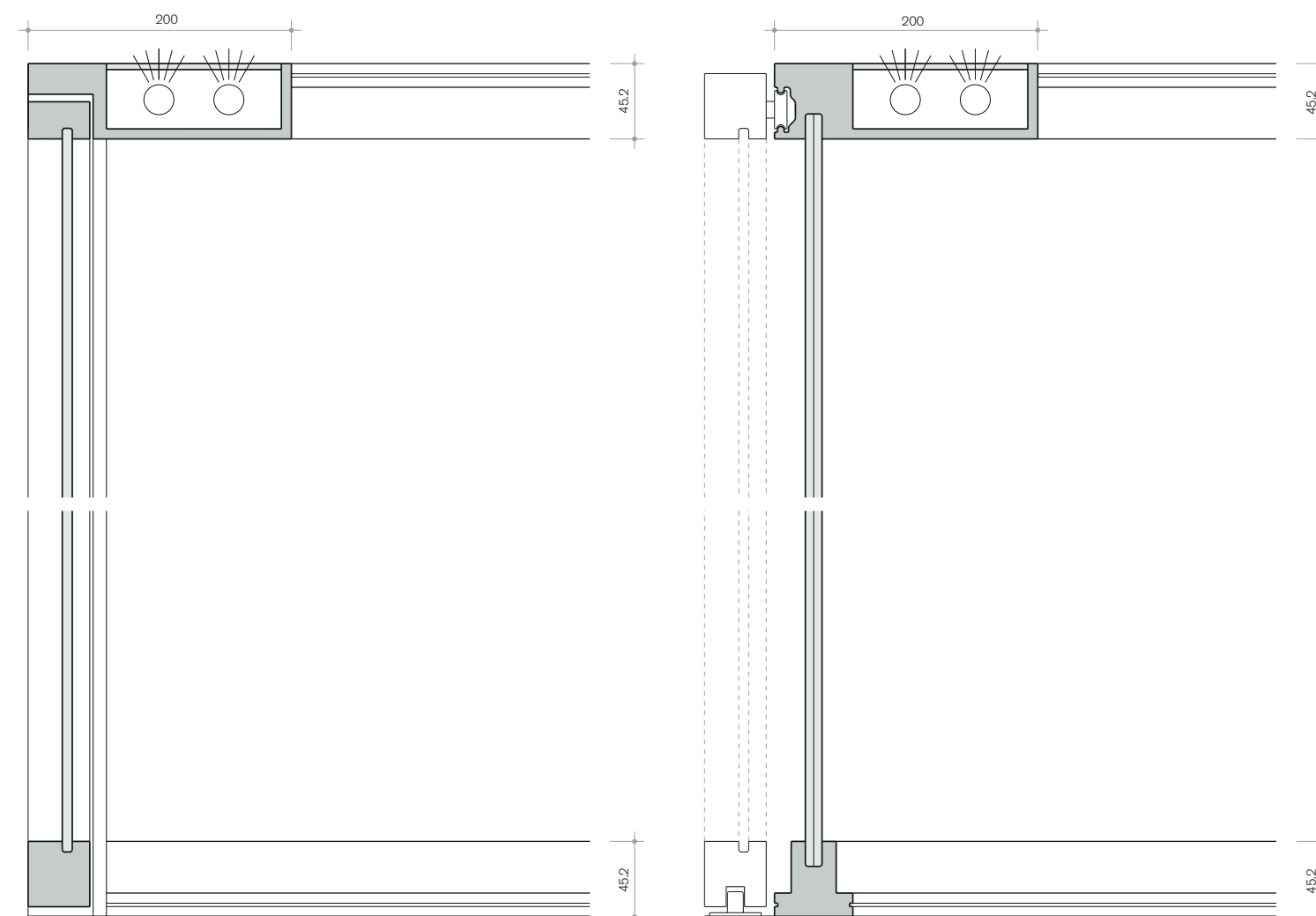
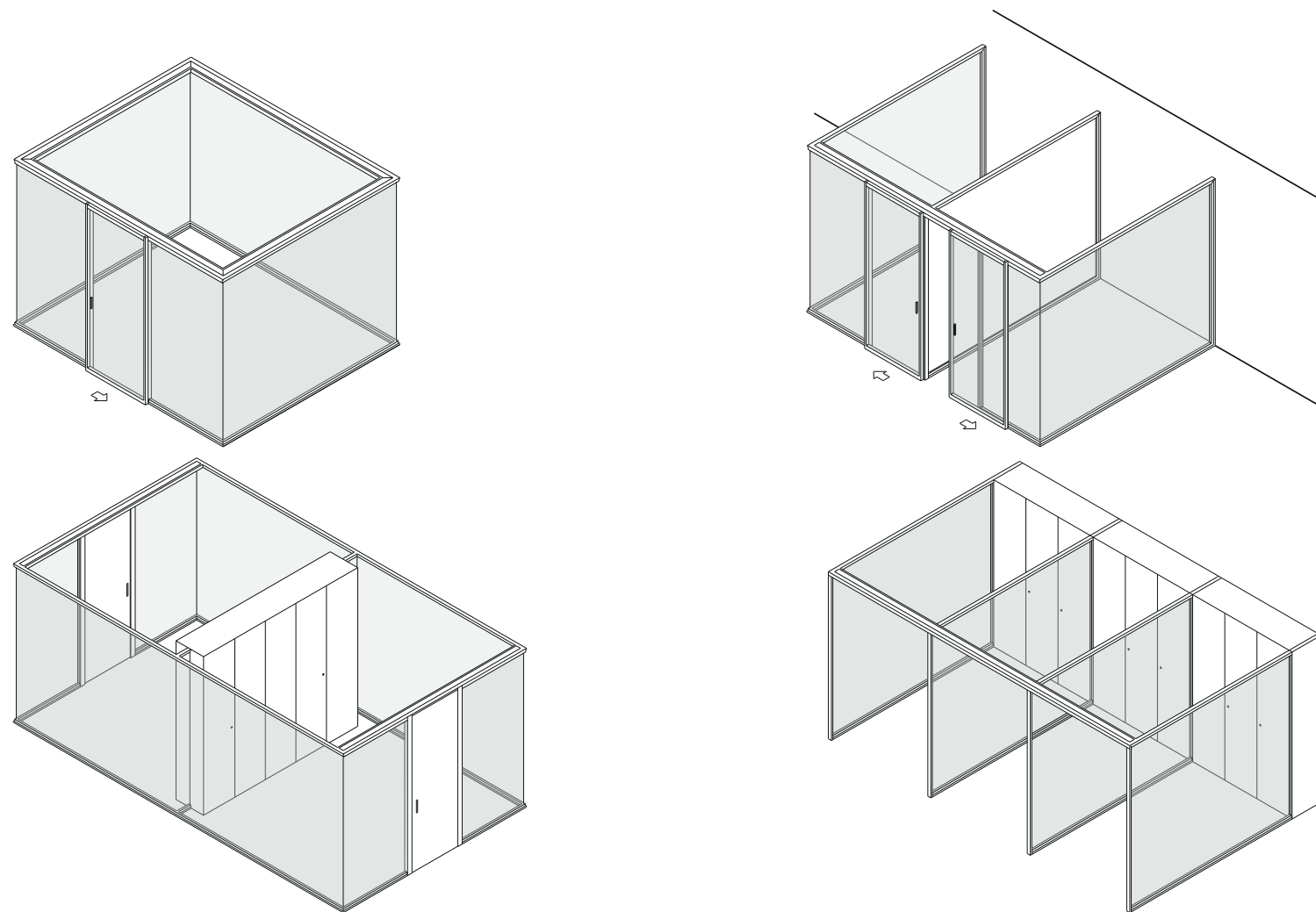
Armadio alto inserito nella parete in cristallo, dove il cristallo circonda il mobile sui tre lati (laterali e superiore). Può essere componibile di moduli da 500 mm. Il supporto per tenda abbinato allo speciale profilo, è ideale per avere pareti trasparenti o traslucide con l'opzione di dare privacy o scurire l'ambiente.

A closet inserted in a glass "wall", where the crystal surrounds it on each side. It can be compounded by 500 mm wide elements. The special profile allows to shift the curtain and to create a privacy room.

Élément haut inséré dans la cloison vitrée, avec le panneau sur les trois côtés (latéraux et supérieur). Modulable selon modules de 500 mm. Le support pour le rideau associé au profilé spécial est idéal pour doter les cloisons transparentes ou translucides d'une option pour l'intimité ou l'obscurissement.

Hoher in die Glaswand eingefügter Schrank, mit einer 3-seitigen Füllung (seitlich und oberhalb). Mit Module von 500 mm kompatibel. Die dem speziellen Profil angepasste Vorhanghalterung ist ideal für transparente oder durchscheinende Wände mit der Option, Privatsphäre zu schaffen oder den Raum zu verdunkeln.

Armario alto insertado en la pared de cristal, completamente rodeado de cristales en todos lados. Se puede componer de elementos de 500 mm de ancho. El perfil especial permite mover la cortina, creando así un espacio de privacy.

**Simple - box autoportante**

Esempi di utilizzo e di composizione dei box autoportanti. Semplice con porta; doppio con porte e armadio divisorio; con struttura a pettine con partenza dal muro e porte; con struttura a pettine open con partenza dall'armadio abbinato.

Simple - self-supporting box

Compositions of self-standing box. Simple with door, double with doors and closet with different structures.

Simple - box autoporteur

Le profilé spécial pour la cabine autoporteuse sert à raidir et soutenir la structure et peut être utilisé pour insérer des éclairages. Les sections indiquent les accouplements avec la porte battante et coulissante.

Simple - Selbsttragende Box

Das besondere Profil für die selbsttragende Box dient zur Versteifung und Stützung der Struktur und kann zum Einbau von Leuchtkörpern verwendet werden. Von den Abschnitten sieht man die Verbindungen mit der Flügel- und Schiebetür.

Simple - box autoportante

Ejemplos de composición del box autoportante. Simple con puerta, doble con puertas y armario compartiente y diferentes estructuras.

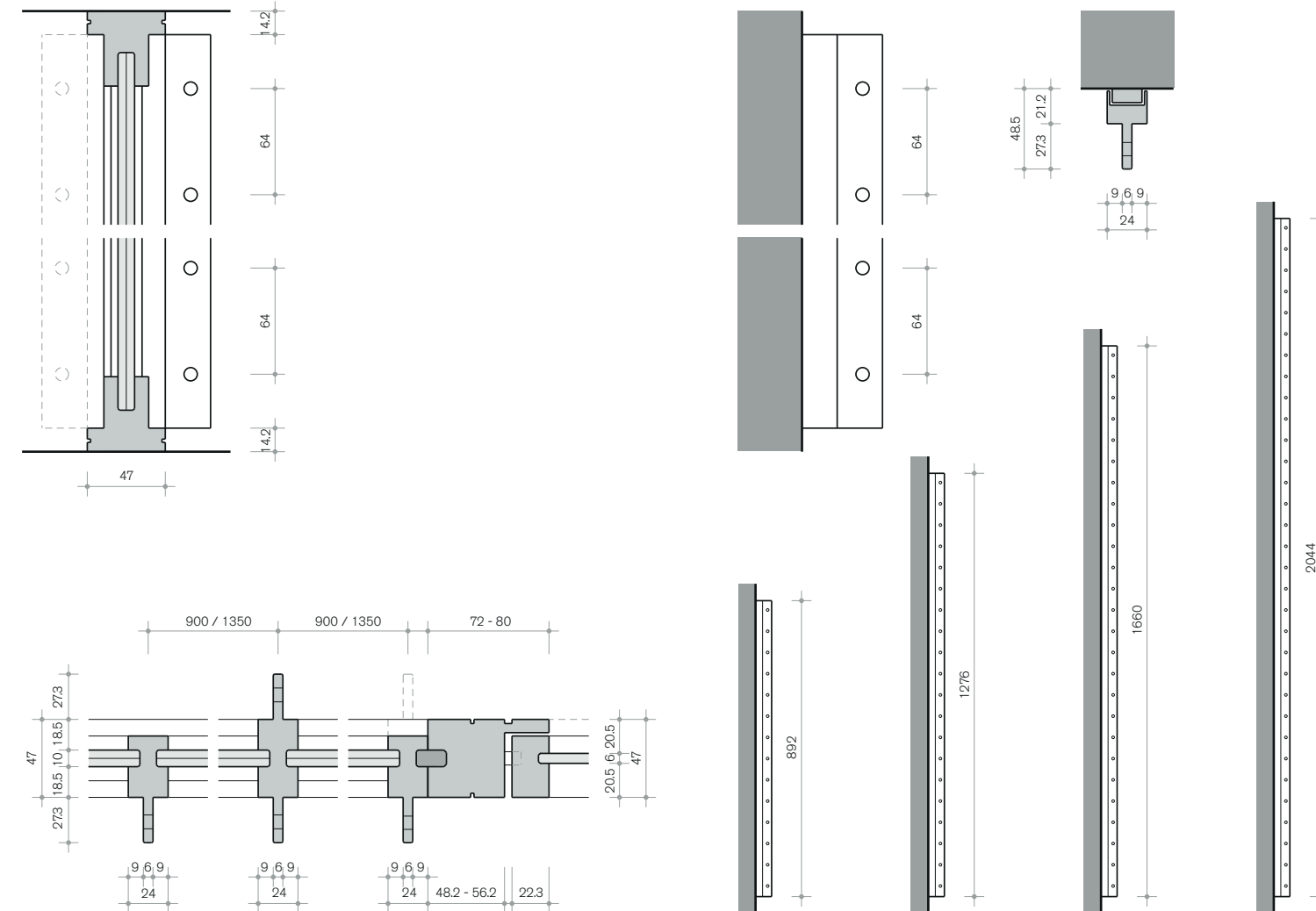
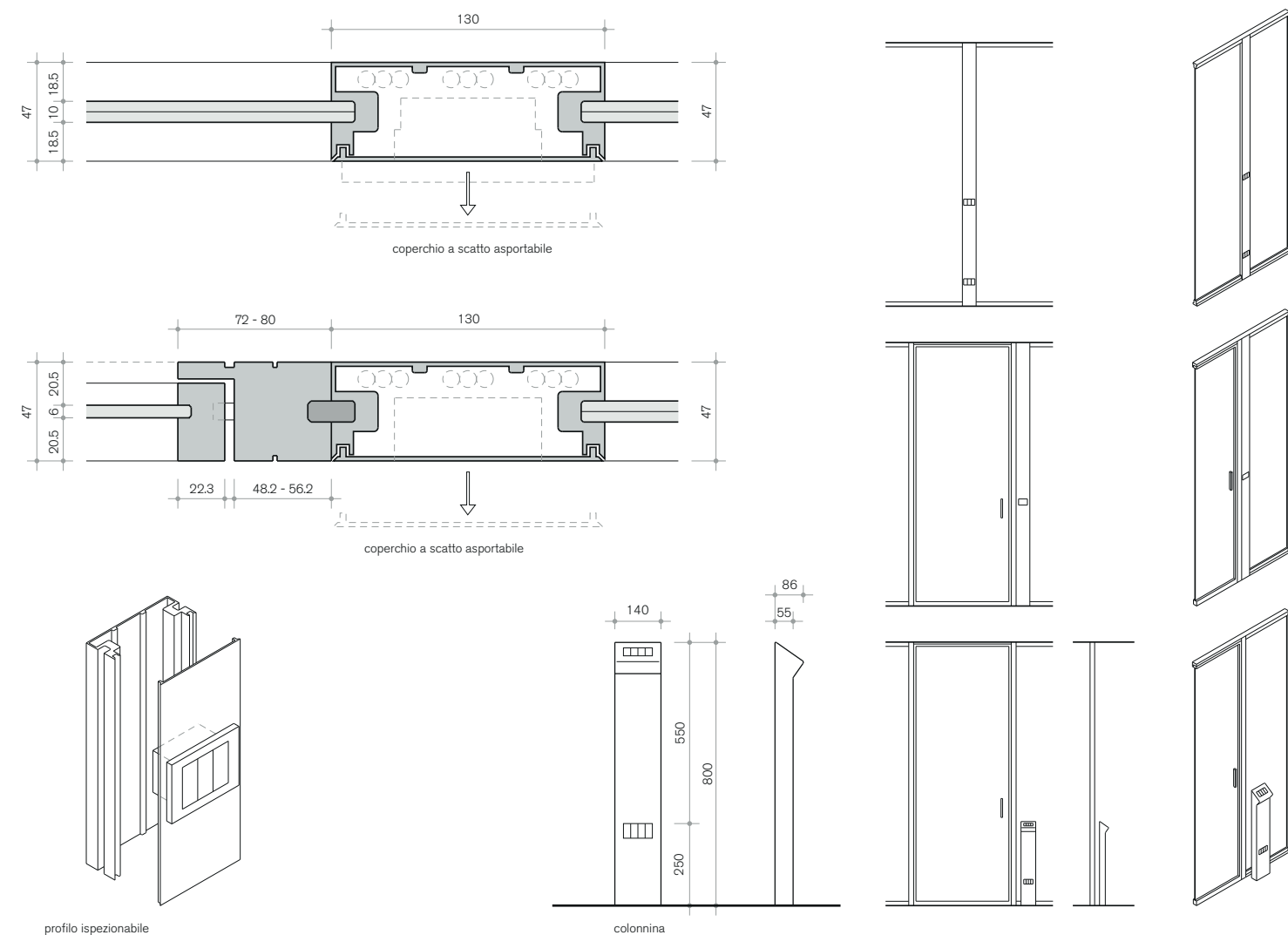
Lo speciale profilo per il box autoportante, serve per irrigidire e sorreggere la struttura, può essere utilizzato per inserire dei corpi illuminanti. Dalle sezioni si vedono gli abbinamenti con la porta battente e scorrevole.

The special profile for self-standing box, it is necessary to make it more rigid and sustain it. It can be used to insert some lighted elements. It is possible to see the two versions with standard and sliding door.

Exemples d'utilisation et composition des cabines autoporteuses. Simple avec porte; double avec portes et armoire-cloison; avec structure en peigne avec départ depuis le mur et portes; avec structure en peigne open avec départ depuis l'armoire associée.

Anwendungs-und Kompositionsbeispiele der selbsttragenden Boxen. Einfach mit Tür; Doppel mit Türen und Trennschrank; mit Schirmstruktur mit Beginn von Mauer und Türen; mit offener Schirmstruktur mit Beginn ab kombinierten Schrank.

El especial perfil por box autoportante, sirve a hacerlo más rígido y sostenerlo. Y se pueden insertar dentro elementos iluminados.

**Simple - cable**

Profilo tubolare ispezionabile da inserire verticalmente in Simple per cablare il sistema.

Colonnina con pulsantiera e prese per dotare di interruttori la parete in cristallo.

Simple - cable

Tubular section bar can be inspected for vertical insertion in Simple to wire the system.

Column with keyboard and sockets for equipping the crystal wall with switches.

Simple - cable

Profil tubulaire contrôlable à insérer verticalement dans Simple pour câbler le système.

Colonnnette avec boîtier de commande et prises pour doter la paroi en cristal d'interrupteurs.

Simple - cable

Inspizierbares Rohrprofil, das vertikal in Simple eingeführt wird, um das System zu verkabeln.

Säule mit Schaltfeld und Steckern, um die Glaswand mit Schaltern auszurüsten.

Simple - cable

Perfil tubular inspeccionable a introducir en sentido vertical en Simple para cablear el sistema.

Columna con panel de mandos y enchufes para equipar con interruptores la pared de cristal.

Giano - montanti

A sinistra: sezioni e piante dei montanti Giano inseriti in Simple.

A destra: sezione e pianta dei montanti Giano da fissare a muro, in 4 altezze.

Giano - uprights

On the left: cross-sections and drawings of the Janus uprights inserted in Simple.

On the right: cross-section and drawings of the Janus uprights to fasten to the wall, in 4 heights.

Giano - montants

À gauche: sections et plans des montants Giano insérés dans Simple.

À droite: section et plan des montants Giano à fixer au mur, à 4 hauteurs.

Giano - Säulen

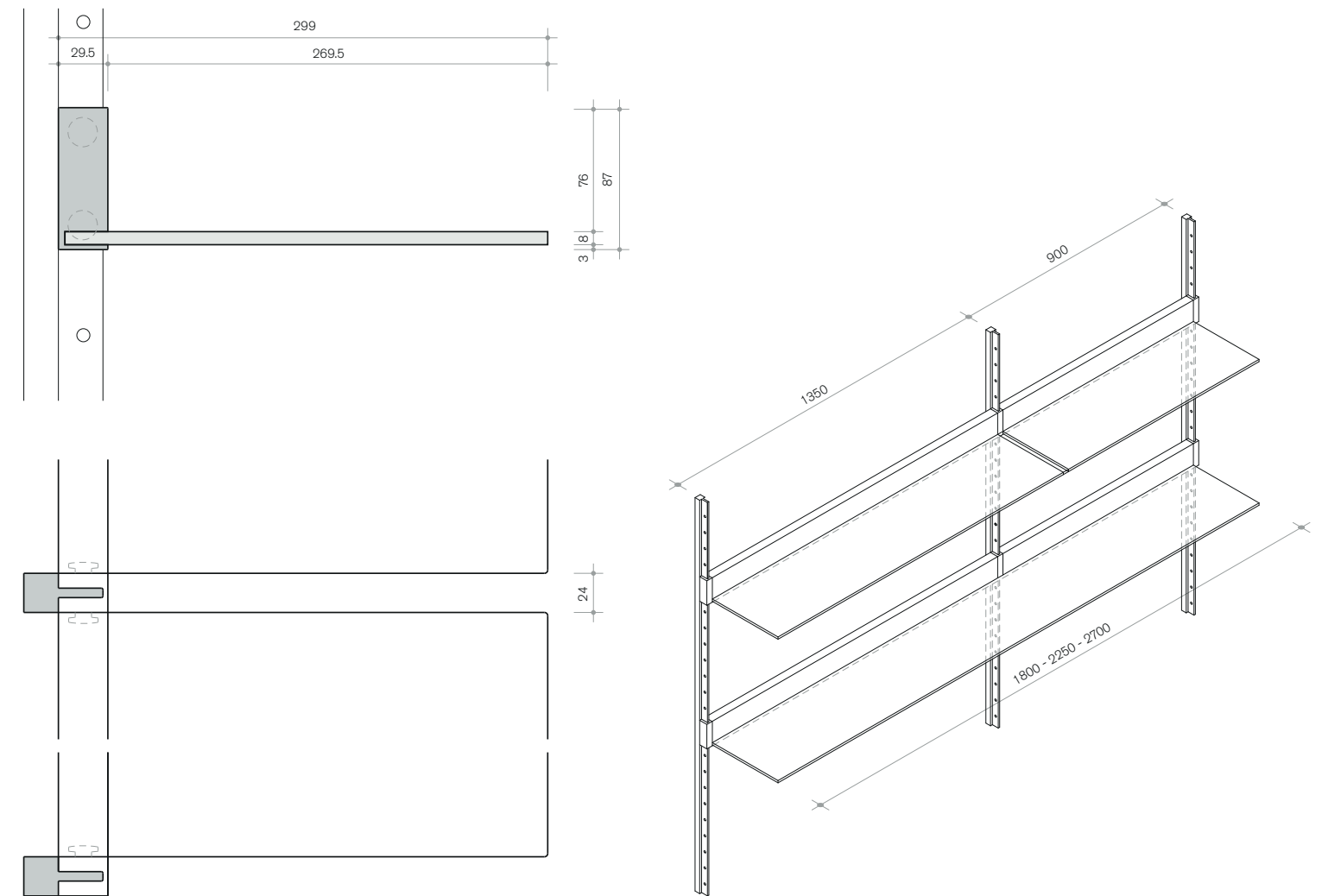
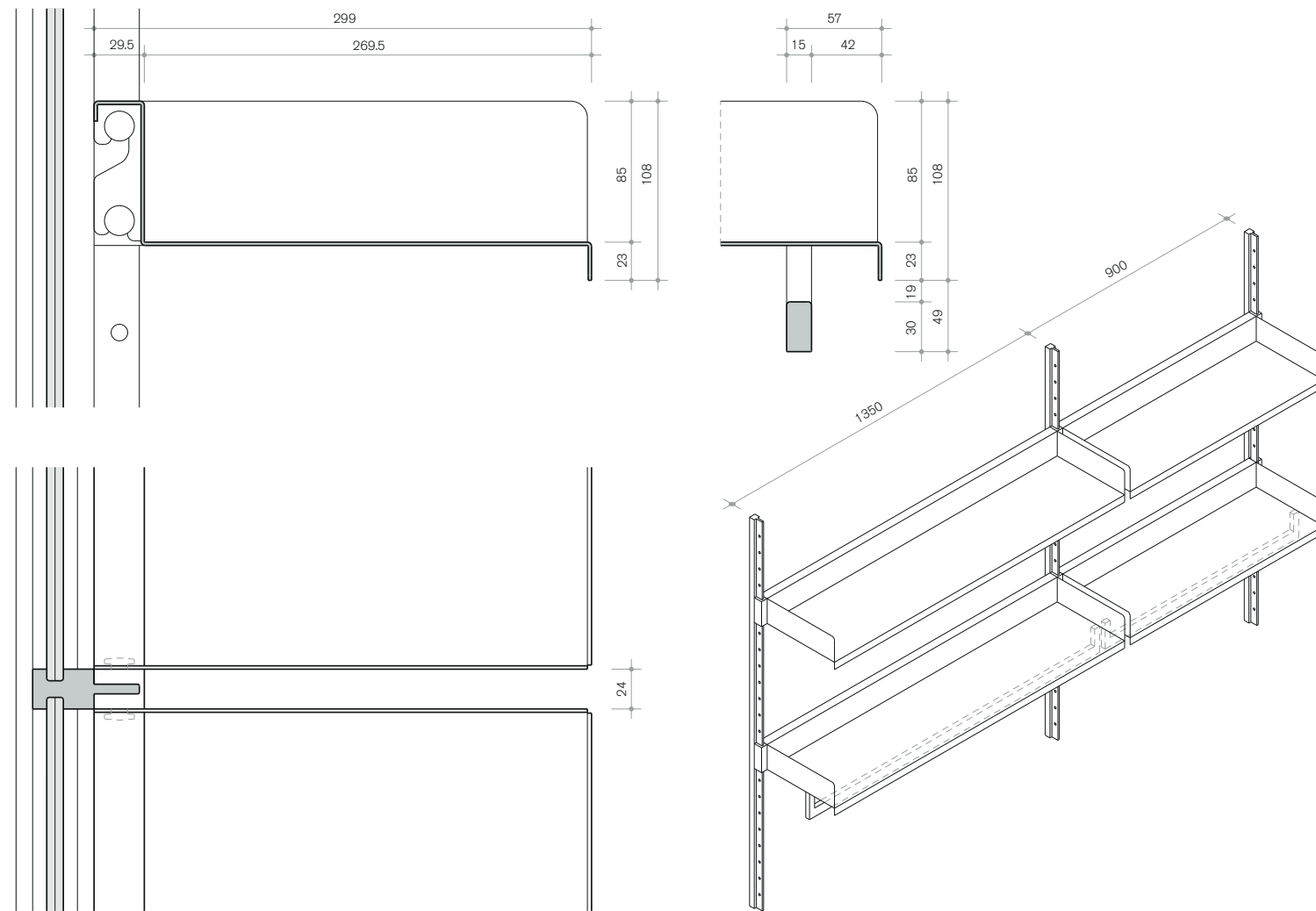
Links: Querschnitte und Grundrisse der Säulen Giano, die in Simple eingegliedert werden.

Rechts: Querschnitt und Grundriss der Säulen Giano mit Wandbefestigung in 4 Höhen.

Giano - montantes

A la derecha: secciones y plantas de los montantes Giano colocados en Simple.

A la izquierda: sección y planta de los montantes Giano de pared, en 4 alturas.

**Giano - mensole**

Sezione e pianta della mensola Giano, disponibile anche accessoriata con la barra appendiabiti. Interassi tra i montanti mm 900 o mm 1350.

Giano - shelves

Cross-section and drawing of the Janus shelf, also available with accessories including clothes hanger bar. Interaxis between uprights 900 mm or 1350 mm.

Giano - étagère

Section et plan de l'étagère Giano, disponible aussi équipée de la barre portemanteau. Entraxes des montants: 900 mm ou 1350 mm.

Giano - Einlegeböden

Querschnitt und Grundriss des Bodens Giano, erhältlich auch mit Kleiderstange. Zwischenachse zwischen den Säulen mm 900 oder mm 1350.

Giano - repisas

Sección y planta de la repisa Giano, disponible también con barra perchera. Interaxis entre los montantes mm 900 ó mm 1350.

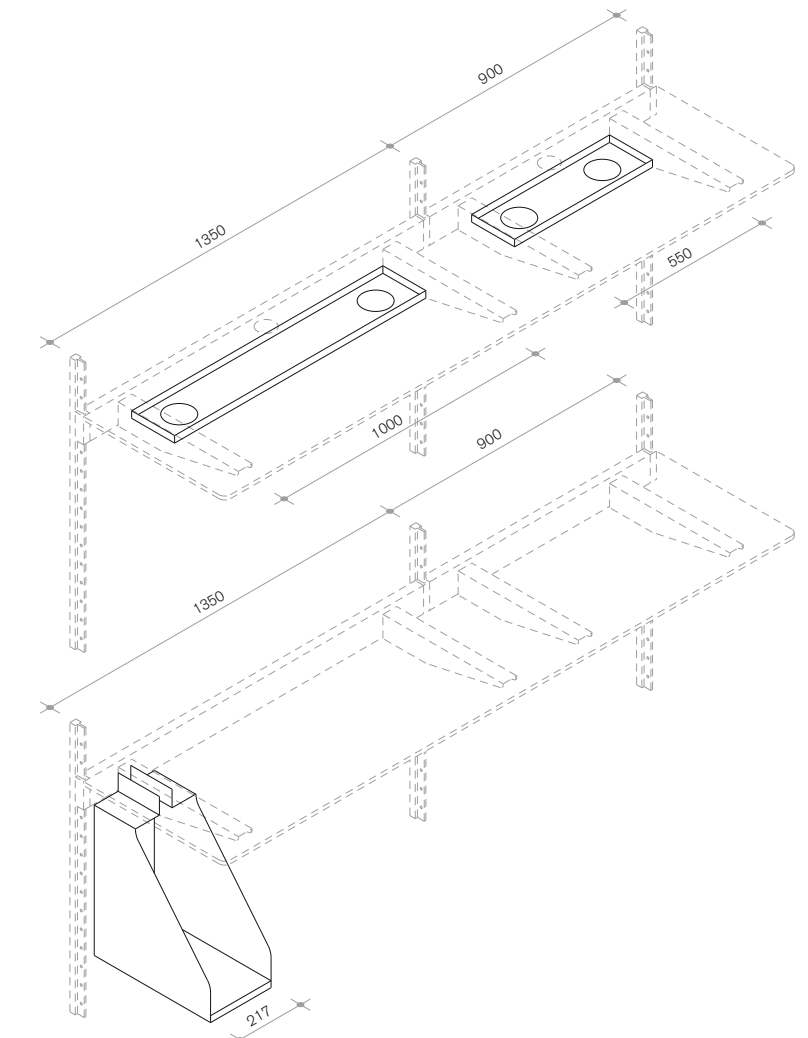
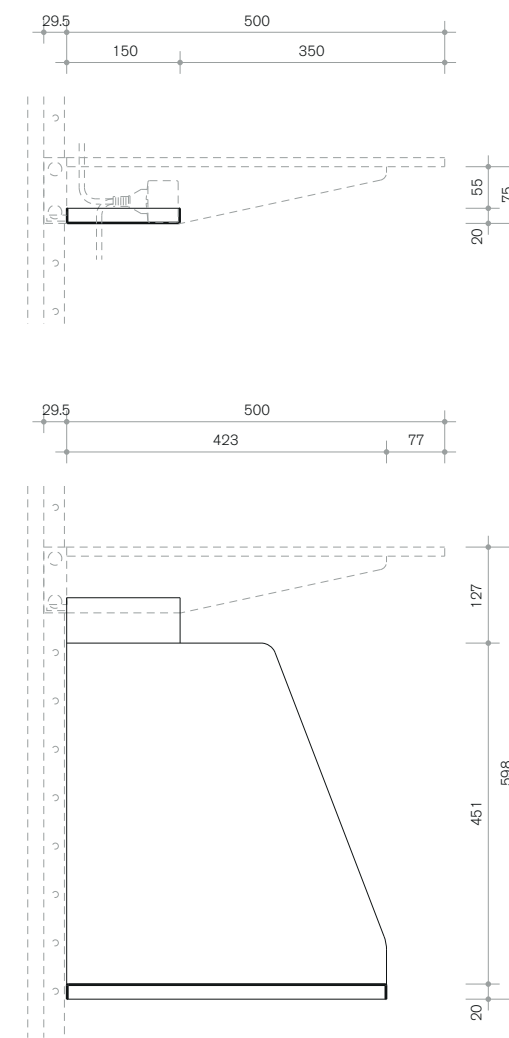
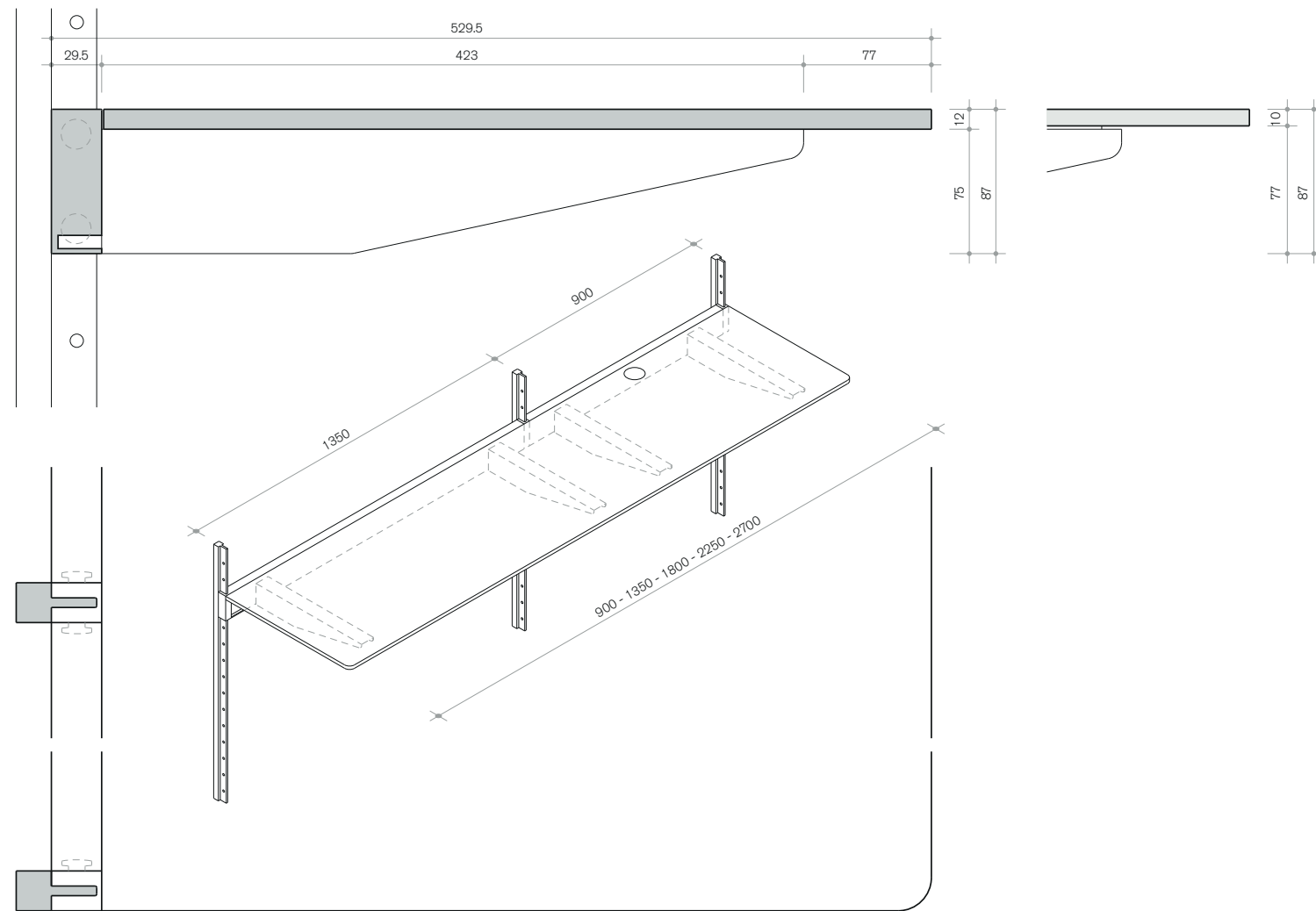
Sezione e pianta della mensola in vetro, disponibile nella versione singola e multipla.

Section and plan of the glass shelf, available in the single and multiple version.

Section et plan de la tablette en verre, disponible dans la version seule et multiple.

Schnitt und Plan des Glasregalbodens, verfügbar in der Einzel- oder Mehrfachenversion.

Sección y plano del estante en vidrio, disponible en la versión solo o múltiple.

**Giano - consolle**

Sezione e pianta della consolle, disponibile col piano in HPL laccato o in vetro acidato o retroverniciato.

Giano - consolle

Section and plan of the consolle, available with surface in painted HPL or in frosted or back painted glass.

Giano - secrétaire

Section et plan du secrétaire, disponible avec surface en HPL laqué ou en verre satiné ou laqué.

Giano - Konsole

Schnitt und Plan der Konsole, verfügbar mit lackierten HPL Ebene oder satinierten oder lackierten Glas.

Giano - plano escritorio

Sección y plano del plano escritorio, disponible con el plano en HPL pintado o en vidrio satinado o retro pintado.

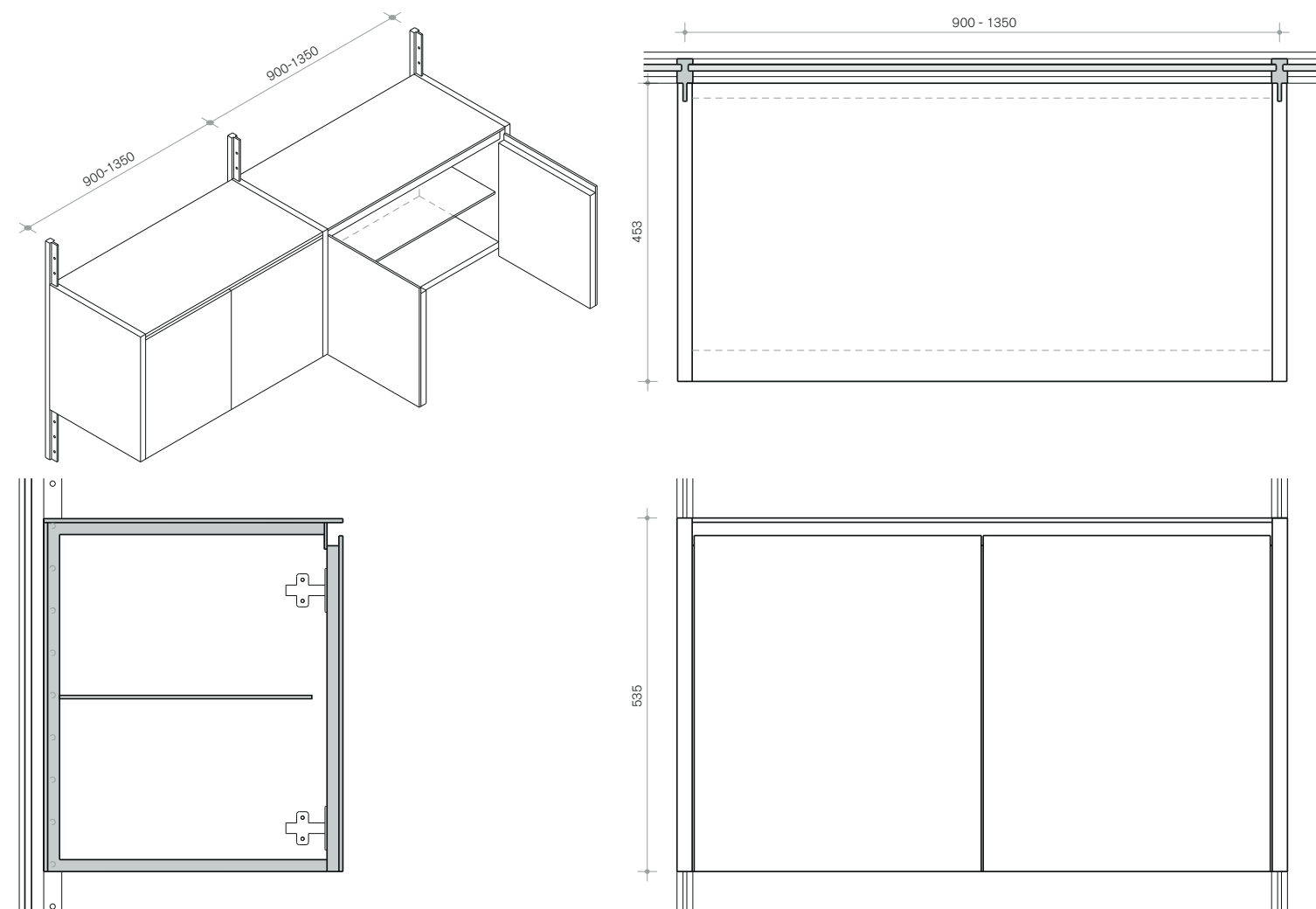
In alto:
sezione della vaschetta raccogli-cavi in lamiera verniciata.
In basso:
sezione del box porta computer in lamiera verniciata.

At the top:
section of the cable container in painted metal.
At the bottom:
section of the computer case in painted metal.

En haut:
section du porte-câbles en métal laqué.
En bas:
section du box porte-computer en métal laqué.

Oben:
Schnitt der Kabelschale in lackierten Metall.
Unten:
Schnitt des Boxes für Computer in lackierten Metall.

Arriba:
sección de la bandeja para cables en metal pintado.
Abajo:
sección de la caja para ordenador en metal pintado.

**Giano - contenitori**

Sezione, pianta e prospetto del contenitore a due ante.

Giano - containers

Section, plan and front view of the container with two doors.

Giano - conteneurs

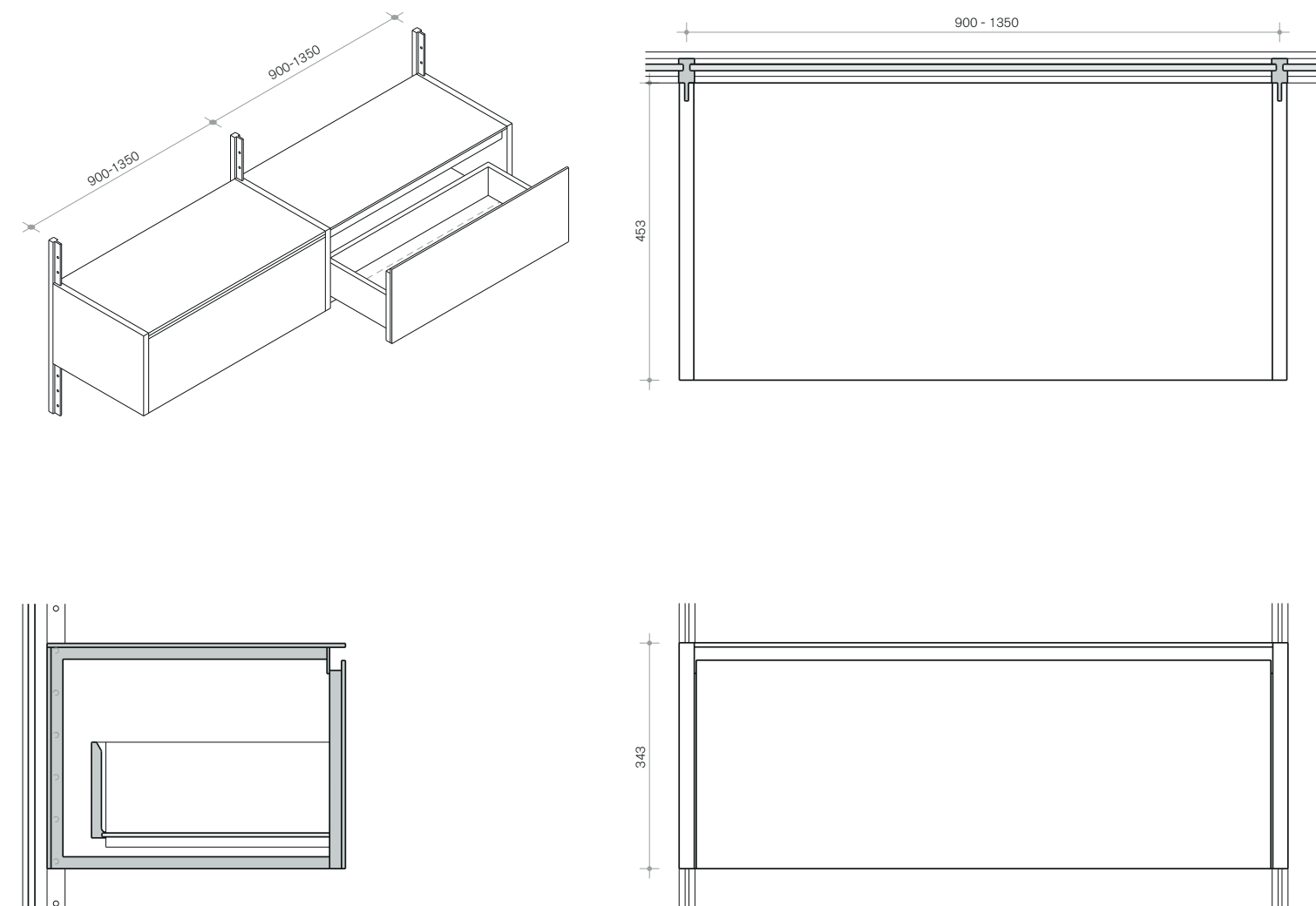
Section, plan et élévation du conteneur à deux portes.

Giano - Kasten

Schnitt, Plan und Vorderansicht der Kasten mit zwei Flügel.

Giano - contenedores

Sección, plano y prospecto del contenedor a dos hojas.



Sezione, pianta e prospetto del contenitore con cassetto ad estrazione totale e fondo in vetro.

Section, plan and front view of the container with drawer at total opening and glass bottom.

Section, plan et élévation du conteneur avec tiroir à ouverture totale et fond en verre.

Schnitt, Plan und Vorderansicht der Kasten mit Schublade völlig geöffnet und mit Glasboden.

Sección, plano y prospecto del contenedor con cajón a apertura total y fondo en vidrio.

finishing

struttura e ripiani
in alluminio verniciato
grey black

struttura e ripiani
in alluminio verniciato
grey black

crystallo trasparente
naturale

struttura e ripiani
in alluminio verniciato
sabbia

struttura e ripiani
in alluminio verniciato
bianco

struttura e ripiani
in alluminio verniciato
bianco



> 8-21

> 22-27

> 30-35

> 36-41

> 42-45

cassettiera in cristallo
laccato nero

crystallo trasparente
naturale

mobile in cristallo
laccato nero

cassettiera in cristallo
laccato dunas

consolle in legno
laccato bianco

cassettiera in cristallo
laccato bianco

consolle in cristallo
laccato dunas

cassettiera in cristallo
laccato bianco

porta Flat
profilo in alluminio
verniciato bianco e
cristallo satinato
white easy

cristallo
trasparente naturale

struttura e ripiani
in alluminio verniciato
grey black

struttura e ripiani in
alluminio verniciato
grey black

porta Flat
profilo in alluminio
verniciato grigio
e cristallo satinato
white easy

porta Simple battente
profilo in alluminio
verniciato grey black e
cristallo
trasparente soft grey
+
profilo cablabile verticale
in alluminio verniciato
grey black

cristallo
trasparente
soft grey

porta a battente
in legno
laccato nero

cristallo satinato
white easy

armadio in legno
con ante
laccato nero



> 48-55

cassettiera in legno
laccato bianco lucido

struttura e ripiani in
alluminio verniciato
bianco



> 50-51

cristallo trasparente
soft grey



> 56-63

struttura e ripiani in
alluminio verniciato
grey black

cassettiera in legno
laccato nero

struttura in alluminio
verniciato grey black

armadio in legno
laccato bianco



> 64-65

cristallo
trasparente naturale

lastra doppia di ceramica supportata da pannello plastico alveolare cendre grey

crystallo trasparente naturale

binario per tende completo di sistema per scorrimento

porta battente in legno laccato red dark

crystallo satinato white easy



> 66-69

crystallo trasparente naturale con pellicola stampata con disegno personalizzato

porta scorrevole doppia in crystallo trasparente naturale con pellicola stampata con disegno personalizzato



> 70-71

crystallo trasparente naturale

crystallo laccato aubergine

struttura e ripiani in alluminio verniciato bianco

porta Step profilo in alluminio verniciato bianco e crystallo laccato aubergine



> 72-75

cassetteria in legno laccato bianco lucido

crystallo trasparente naturale con pellicola stampata con immagine personalizzata

struttura e ripiani in alluminio verniciato bianco

porta Flat profilo in alluminio verniciato grey black e crystallo trasparente naturale

struttura e ripiani in alluminio verniciato grey black



> 76-81

crystallo trasparente naturale

struttura in alluminio verniciato grey black

struttura e ripiani in alluminio verniciato bianco

crystallo trasparente naturale

porta a battente in crystallo trasparente naturale

porta Step profilo in alluminio verniciato bianco
crystallo laccato bianco

struttura e ripiani in alluminio verniciato bianco

crystallo trasparente giallo fluo

crystallo laccato nero

crystallo laccato nero

crystallo satinato white easy

pannello plastico alveolare per applicazione di carta da parati



> 82-83

> 84-87

> 88-91

> 92-93

> 94-99

porta Inside profilo in alluminio verniciato bianco
crystallo trasparente blu elettrico

pellicola stampata in quadricromia da applicare tra i cristalli

crystallo trasparente blu elettrico

crystallo trasparente naturale

porta scorrevole doppia in crystallo trasparente soft grey

crystallo trasparente soft grey

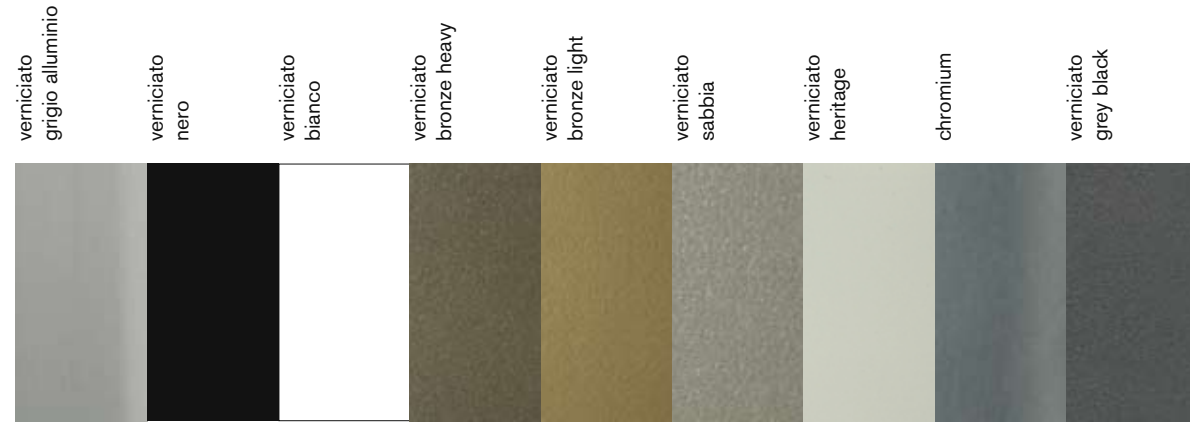
crystallo trasparente soft grey

porta scorrevole doppia in crystallo trasparente soft grey

colors & finishing

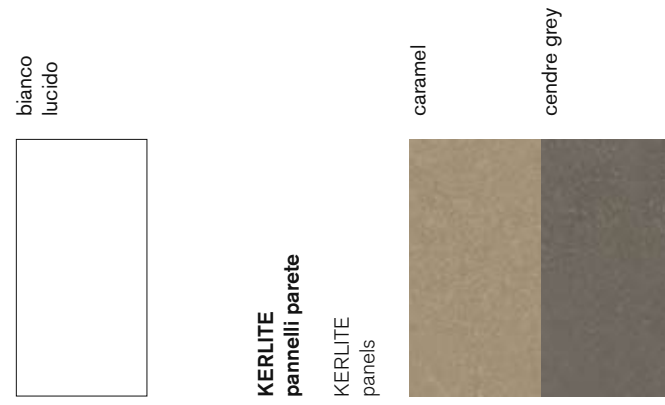
ALLUMINIO struttura e ripiani

ALLUMINIUM
structure and shelves



LEGNO LACCATO mensole e mobili

LACQUERED WOOD
shelves and furniture

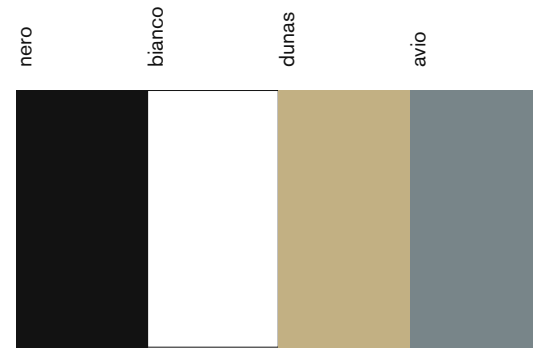


KERLITE pannelli parete

KERLITE
panels

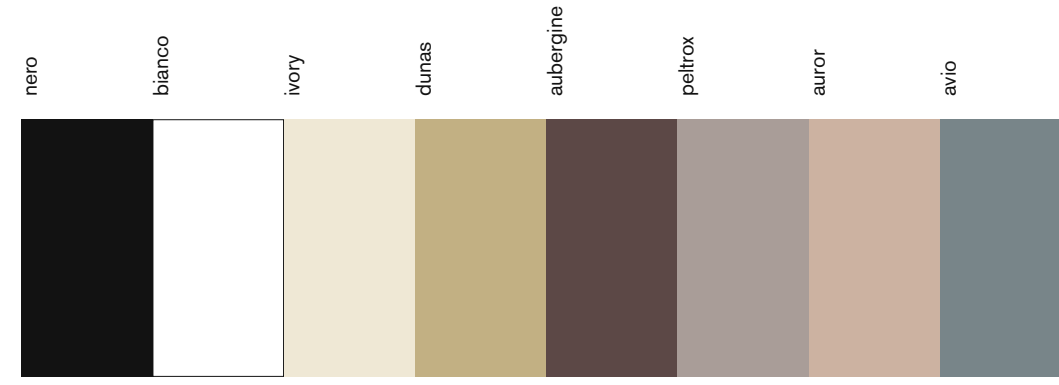
CRISTALLO LACCATO contenitori

POLISHED GLASS
containers



CRISTALLO LACCATO pannelli parete

POLISHED GLASS
panels



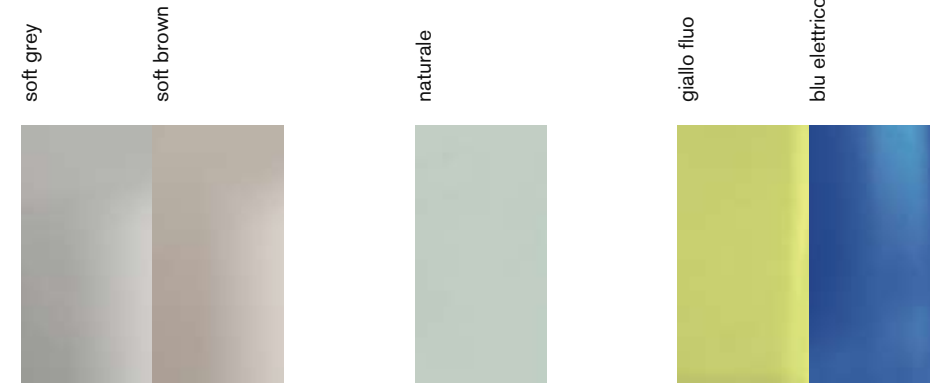
CRISTALLO SATINATO pannelli parete

FROSTED GLASS
panels



CRISTALLO TRASPARENTE pannelli parete

CLEAR TOUGHENED GLASS
panels



CRISTALLO SEMIRIFLETTENTE pannelli parete

REFLECTING GLASS
panels



Luconi & C Srl si riserva il diritto di apportare, in qualunque momento, modifiche alle finiture presenti in queste pagine. I colori sono rappresentativi a titolo informativo.

Concept and styling

Luisa Morganti
Angela M. Romegialli

Assistant

Giorgia Elli
Matteo Paoloni

Photography and digital

Alberto Mascheroni > 8-45 72-83 88-91
Studio Sancassani > 48-71 84-87 92-99

Copy

Luconi & C. srl

Made and printed in Italy by

Grafiche Boffi

Thanks to

Aquarelle
Chform
Crassevig
Driade
Emmemobili
Giuliomarelli
Kartell
Kose
Penta
Porro
Serralunga
The L.O.F.T. shop

Product design + engineering

Decoma Design