



codutti
MADE IN ITALY SINCE 1954

iSixty

EXECUTIVE COLLECTION



iSixty

EXECUTIVE COLLECTION



Noi di Codutti,
dal 1954 artigiani ed industriali insieme,
creiamo arredi di design
e progettiamo soluzioni uniche
per darti l'ufficio Made in Italy
che ti emoziona ogni giorno.

Since 1954, here at Codutti
we have been both craftsmen and industrialists;
we create design furniture
and find unique solutions
to give you a Made in Italy office
that will thrill you day after day.



COMPANY
Profile



STORY

La Codutti Furniture S.r.l. nasce dalla volontà di continuare una tradizione che dal 1954 associa al nome Codutti arredi di alta qualità e prestigio.

Nata dall'impegno di 3 fratelli in una piccola officina di paese, la qualità e l'affidabilità dei propri prodotti ha consentito a Codutti di accedere in breve tempo al mercato dell'arredamento di alta gamma, fornendo gli allestimenti per due importanti navi da crociera, la Raffaello e la Michelangelo, orgoglio della flotta italiana degli anni '60.

Nel corso degli anni l'azienda ha reso sempre più evidente la propria vocazione per la fabbricazione di arredi di prestigio, specializzandosi in modo particolare nel mondo dell'ufficio. Alle classiche proposte in legno, si è affiancata una magistrale lavorazione di cuoio e pelli che sono divenute l'elemento distintivo del mobile Codutti e che hanno portato i nostri arredi negli uffici più prestigiosi del mondo.

Se la lavorazione artigianale e la cura del dettaglio hanno reso Codutti sinonimo di prestigio e qualità, non è stata trascurata l'opportunità di offrire a chi desidera coordinare l'intero proprio ambiente anche arredi di fascia operativa che, dagli anni '80 sono entrati a far parte della proposta Codutti attraverso il marchio Axilon.

Codutti Furniture S.r.l. was born in order to keep a tradition that, since 1954, associates the brand Codutti with prestigious and high quality furniture.

Born from the commitment of 3 brothers in a little country workshop, the quality and the reliability of its products allowed Codutti to enter in a short time the market of luxury furniture, by supplying furniture for two important cruise ships. Raffaello and Michelangelo, which were the pride of Italian fleet in '60s.

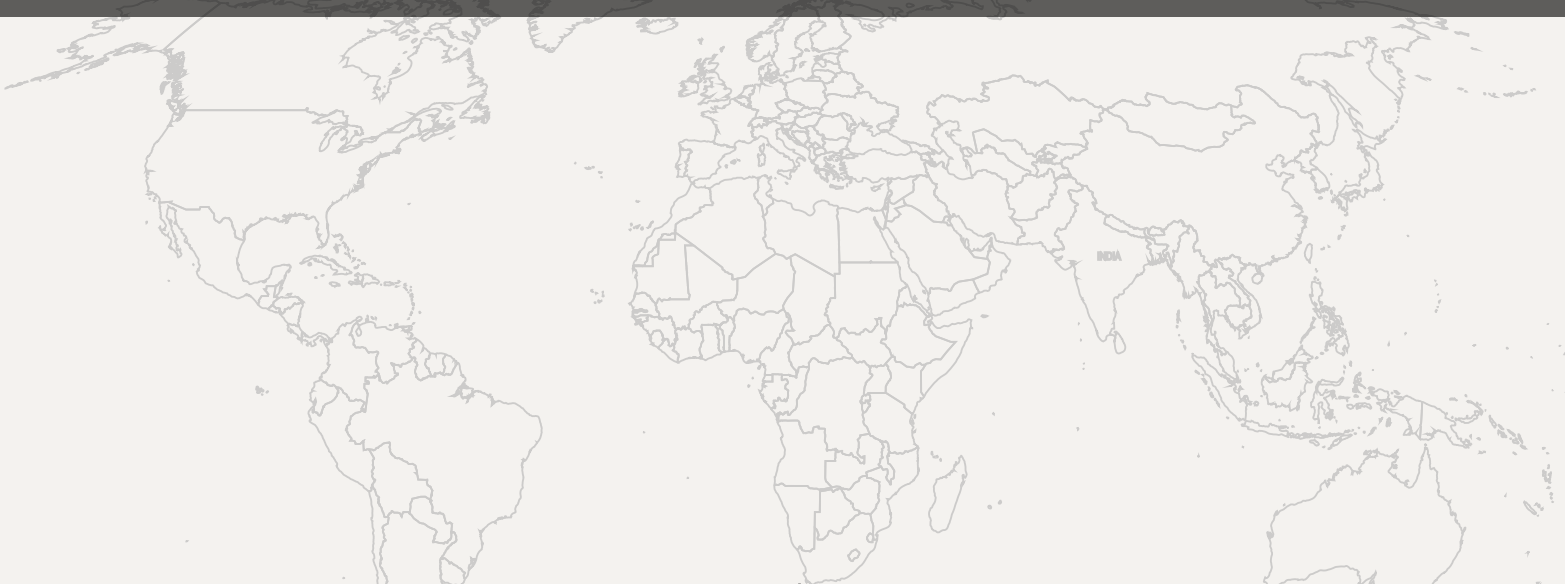
Over the years the company made increasingly clear its vocation for the manufacture of luxury furniture, developing particularly the office world.

The classic wooden proposals, was accompanied by a masterful processing of leather that has become the distinctive element of Codutti furniture and that brought our products in the most prestigious offices in the world.

If the craftsmanship and attention to detail have made Codutti synonymous with prestige and quality, has not been neglected the opportunity to offer, to those who want to coordinate the entire own environment, even operative furniture that in the 80s have become part of the proposal through the Codutti Axilon brand.

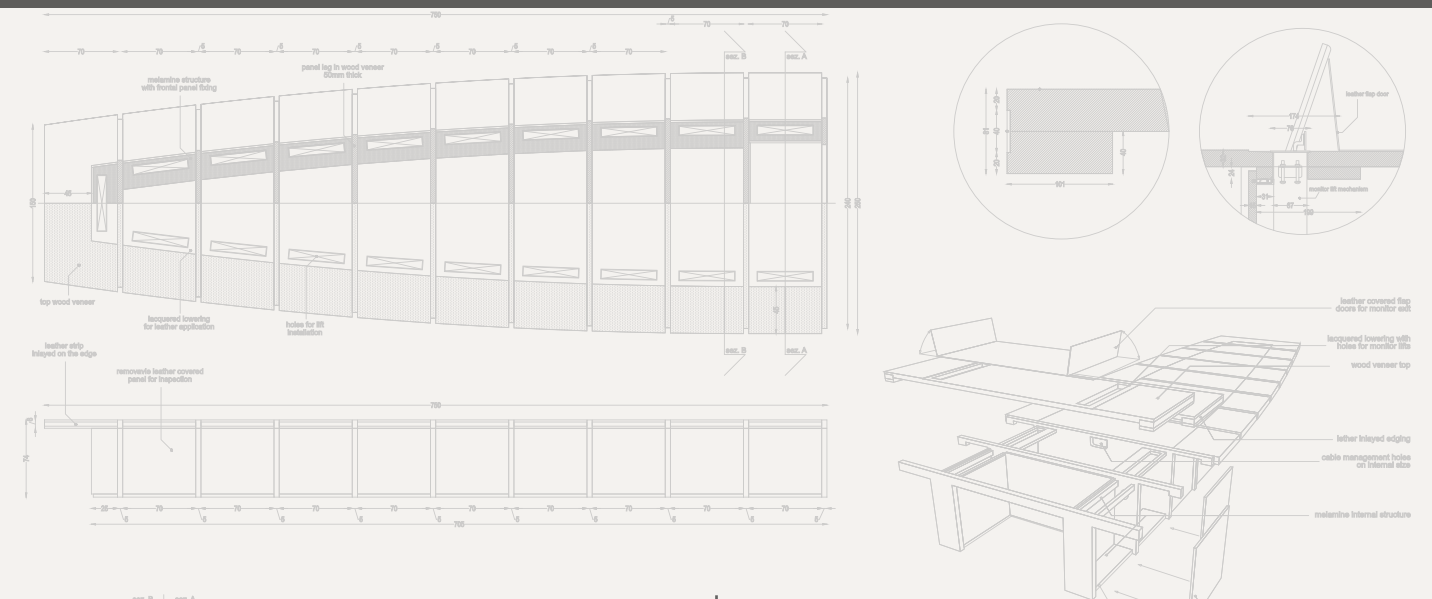
TODAY

DESIGN



La Codutti Furniture S.r.l. è oggi un'azienda proiettata verso il futuro attraverso il coinvolgimento in una costante ricerca che permetta di offrire alle nuove classi dirigenti uffici con materiali e contenuti tecnologici sempre al passo con i tempi. Alti livelli di personalizzazione del prodotto, tanto sulle linee più classiche che sulle collezioni più moderne, sono il fondamentale valore aggiunto che trasforma il già prestigioso ufficio Codutti in un ambiente assolutamente esclusivo in cui la cura sartoriale emerge da ogni dettaglio. Codutti è presente sui più importanti mercati mondiali mediante l'esportazione di arredo direzionale di alta qualità. Una offerta basata su 8 collezioni dal design unico ed immediatamente riconoscibile può soddisfare le richieste del cliente più esigente in ogni parte del mondo.

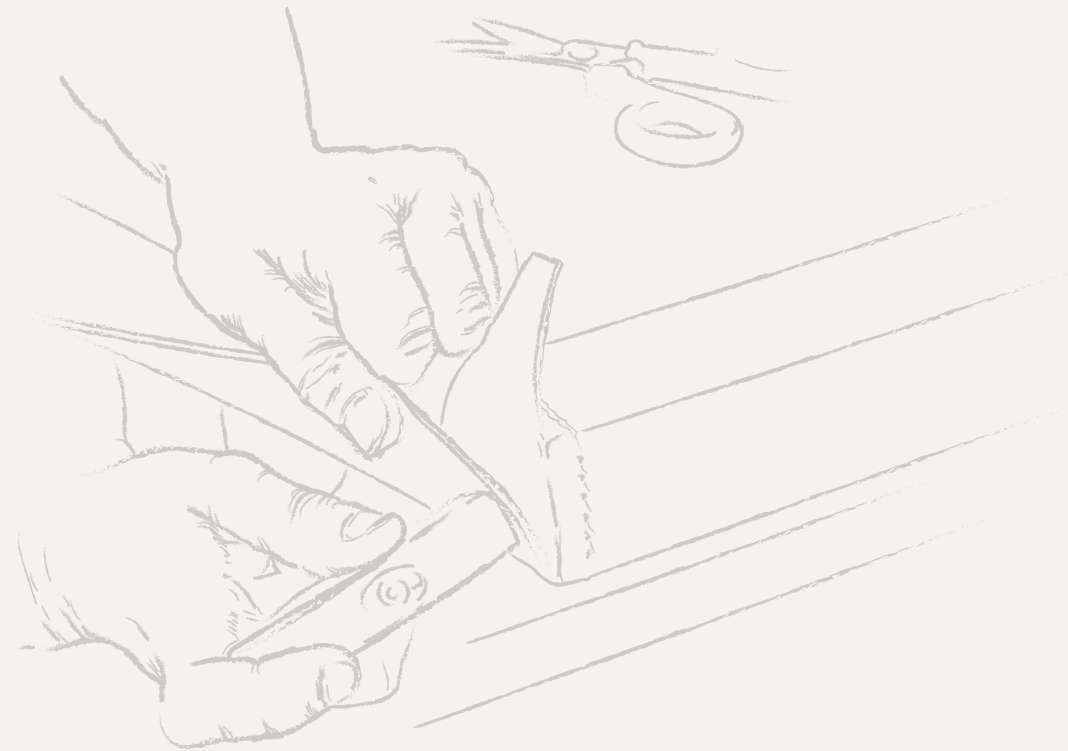
Codutti Furniture Srl today is a company projected to the future with a steady research that allows to offer offices with new materials and technological contents for the new leading class. High level of products customization, both on the classical collections and on the modern ones, is the fundamental added value that turns the prestigious Codutti's office into a absolutely exclusive environment where the handcraft care emerges from every detail. Codutti is present in the major world markets through the export of high quality executive furniture. An offer based on 8 collections with unique design and instantly recognizable can meet the needs of the most demanding customer all over the world.



Ogni singolo arredo è progettato internamente e accuratamente testato per garantire la massima qualità ed il rispetto delle direttive relative a ergonomia e funzionalità. L'ufficio tecnico della Codutti è costantemente a disposizione del cliente per l'elaborazione di proposte di arredo estremamente funzionali, senza perdere mai di vista sia le particolari esigenze operative che le caratteristiche estetiche e stilistiche dell'ambiente da arredare. La predisposizione di disegni tecnici e layout grafici adeguati al progetto permettono al cliente di effettuare una scelta puntuale e consapevole dei propri arredi, completata dalla certezza di poter contare su soluzioni progettate in modo specifico per rispondere alle proprie esigenze, anche le più inusuali.

Every single piece is projected internally and carefully tested to ensure maximum quality and compliance with the directives relating to ergonomics and functionality. The technical department of the Codutti is permanently available to the customer for the development of proposals for highly functional furniture, without ever losing sight of both the particular operational requirements and the aesthetic or stylistic feature of the environment to be furnished. The preparation of technical drawings and layouts appropriate to the project allows the customer to make a precise and conscious choice of their furnishings, completed by the certainty of being able to count on solutions specifically designed to meet their needs, even the most unusual.

PRODUCTION



L'elevato livello di qualità dei prodotti Codutti nasce dalla cura artigianale delle lavorazioni.

Tutte le parti in legno e metallo vengono gestite mediante macchine a controllo numerico che garantiscono la massima precisione delle lavorazioni e la massima affidabilità nel risultato. Tutte le parti in pelle o cuoio sono rigorosamente lavorate a mano seguendo i dettami della tradizione.

Questo consente di dedicare la dovuta cura ed attenzione ad ogni singolo pezzo affinché possa fregiarsi del marchio Codutti.

The high level of quality of Codutti's products born from carefully crafted workmanship. All wooden and metal parts are worked by numerical control machines that ensure maximum precision and reliability in the result. All parts in thick leather or thin leather are strictly hand-crafted following the dictates of tradition. This allows you to give the due care and attention to every single piece so that it can deserve the Codutti brand.

CUSTOMER CARE

Un prodotto di eccellenza merita un servizio di eccellenza. Il nostro back office è a continua disposizione del cliente per garantire una puntuale informazione in fase di vendita e per assicurarsi della completa soddisfazione del cliente finale ad installazione avvenuta.

Gli arredi di maggior prestigio vengono corredati da un numero di serie e di un certificato di autenticità che ne sancisce l'esclusività nella produzione e che garantisce il massimo controllo su ogni componente realizzato. A ciò si affianca la disponibilità di un kit per il mantenimento di ogni elemento d'arredo nelle sue condizioni ottimali attraverso una gamma di prodotti specifici per la pulizia e la manutenzione di legni e pellami.

A product of excellence deserves an excellent service. Our back office is always available to the customer to ensure timely information throughout the sales process and to ensure the complete satisfaction of the final client, even after the installation.

The furnishings of greatest prestige are identified by a serial number and a certificate of authenticity which establishes exclusivity in the production and that gives maximum control over each component produced. This is accompanied by the availability of a maintenance kit for keeping each piece of furniture in its optimal conditions through a range of specific products for the cleaning and the maintenance of wood and leather.

Eccellenza è una ricerca continua. È mettere passione nelle cose, in profondità, ogni giorno, con impegno e caparbia. È un modo di vivere e, come tale, si raggiunge secondo la propria indole. È essere all'avanguardia, audaci e creativi, ma è anche distinguersi con esclusività e classe.

Che tu sia Avantgarde o Luxury, con iSixty puoi scegliere il tuo stile.

Excellence is an ongoing quest. It means putting passion into things, delving deep, every day, with commitment and determination. It is a way of living and, as such, can be achieved according to individual temperament. It means being in the forefront, brave and creative, but also standing out from the crowd in terms of exclusivity and class.

Whether you are Avantgarde or Luxury, with iSixty you can choose your lifestyle.



iSixty
COLLECTION



AVANTGARDE

L'ufficio del futuro è già qui, lo vedi, e incarna perfettamente ciò che ancora non riuscivi ad immaginare. Quello che non vedi è il suo cuore hi-tech, perché la tecnologia è tanto più presente quanto meno visibile.

Avantgarde è il lato intraprendente di iSixty. È lo stile di vita di chi sa anticipare il tempo con il giusto equilibrio di consapevolezza e genialità.

Le essenze di legno frassino tinto corda, tabacco o silicio segnano le linee curve con venature decise e una finitura matt piacevole al tatto. Si sposano a rivestimenti in cuoio dal carattere sofisticato nelle nuance nero, tortora e crema.

The office of the future is already here, you can see it, and it perfectly embodies what, until now, you were unable to imagine. What you can't see is its hi-tech heart, because technology is all the more present when it is less evident.

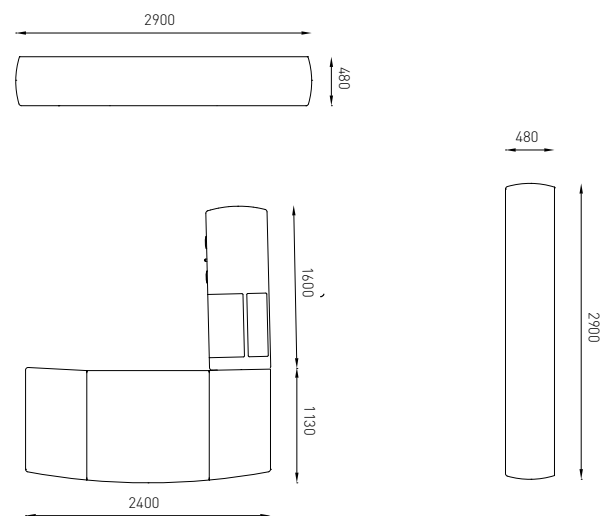
Avantgarde is the enterprising side of iSixty. It is the lifestyle of the future with just the right balance of awareness and cleverness.

The corda, tabacco or silicio dyed ash wood highlights the curved lines with prominent grains and a matt finish that is pleasant to the touch. A perfect match for the thick leather upholstery with its sophisticated character in shades of black, dove grey and cream.

AVANTGARDE



Dati tecnici / Technical Data



Finiture / Finishes



GA21
Frassino tinto Tabacco
Frassino dyed ash

CT86
Cuoio Tortora
Dove - gre leathery

AC82
Metallo cromato
Chromed metal



Cassetto Secretaire con chiusura elettronica o a chiave: gli oggetti più preziosi sono al sicuro all'interno del fianco della scrivania.

"Secretaire" drawer with electronic or key lock: precious objects are safe inside the side of the desk.



Cassetto scorrevole push-open integrato nello spessore del piano: vi si può riporre comodamente tastiera e mouse.

Sliding push-open drawer integrated in the thickness of the table: designed to contain keyboard and mouse.



Anta bombata con apertura scorrevole rifinita con fili luce cromati o dorati 24 carati. Sistema di illuminazione esterna tramite faretti a led collocati sotto il top superiore.

External lighting system by means of spotlights and LEDs located underneath the upper top. Convex door with sliding opening finished with chrome-plated or 24-carat gold-plated flush bands.



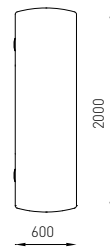
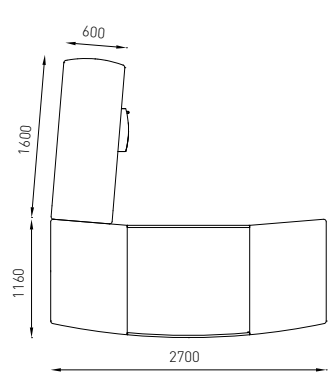
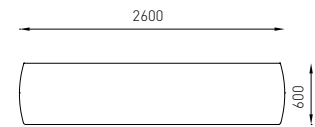
Portamonitor a scomparsa con telecomando. Lo sportello di chiusura coplanare è rivestito in cuoio cucito a punto sella.

Foldaway monitor table with remote control.
The coplanar overlapping door is upholstered with saddle-stitched thick leather.

AVANTGARDE



Dati tecnici / Technical Data



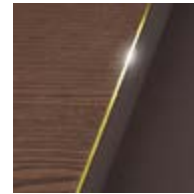
Finiture / Finishes



GL20
Frassino tinto Silicio
Silicio dyed ash



CC82
Cuoio crema
Cream leather



AD80
Metallo dorato 24K
Golden metal 24K



Piano inferiore rivestito in cuoio, divisori in vetro ultrachiaro, mensola in essenza di legno frassino.

Lower top upholstered in thick leather, ultralight glass partitions, ash wood shelves.

Sistema di illuminazione esterna tramite faretto a led collocati sotto il top superiore.
Modulo centrale con anta scorrevole.
Disponibile anche con ante a battente dotate di chiusura soft.

External lighting system by means of spotlights and LEDs located underneath the upper top.
Central module with sliding door.
Also available with single-action door featuring soft closing.

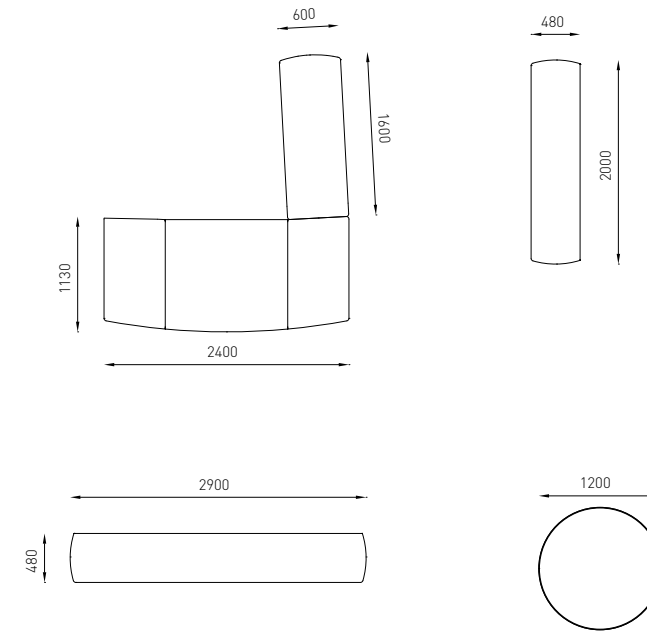




AVANTGARDE



Dati tecnici / Technical Data



Finiture / Finishes



Passacavi di serie per l'accesso alla canalizzazione predisposta all'interno dei fianchi.
Piano centrale della scrivania: è sempre rivestito in cuoio installato a intarsio sul legno.
Piani laterali della scrivania: possono essere in legno oppure rivestiti in cuoio installato a intarsio sul legno.

Central desktop: again upholstered in thick leather inlaid on the wood.
Standard fairleads for accessing the ducts inside the side panels.
Desk side tops: these can be in wood or upholstered in thick leather inlaid on the wood.

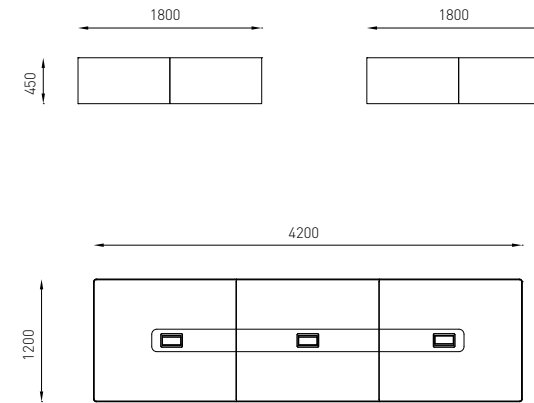




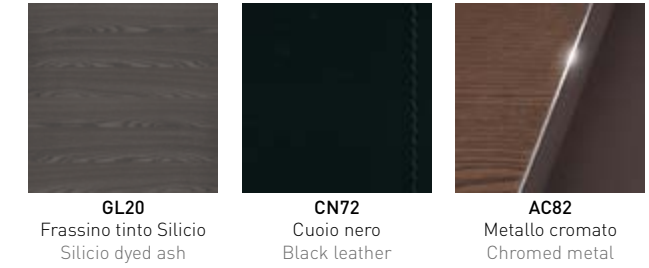
Fascia tecnica centrale
in cuoio coplanare
al legno.
All'interno degli sportellini
possono essere collocate
apposite multiprese.

Central technical strip
in leather coplanar with
wood.
Special multi-sockets can
be positioned inside
the doors.

Dati tecnici / Technical Data



Finiture / Finishes



AVANTGARDE

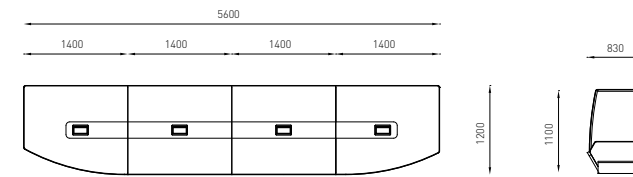




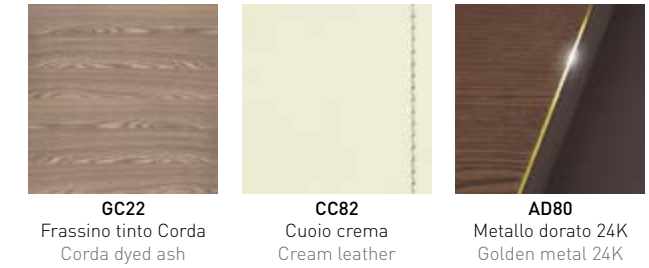
Incavo del bracciolo e fregio sullo schienale: possono essere in tinta con il rivestimento oppure in pelle oro o argento. La base a razza e la base a slitta sono disponibili in legno frassino oppure in alluminio.

Arm hollow and frieze pattern on back: they are available in the same colour as the upholstery or in thin leather with gold or silver finish. The spoked base and the slide base are available in ash wood or aluminium.

Dati tecnici / Technical Data



Finiture / Finishes





LUXURY

Una scelta estetica che proietta nel futuro quei canoni di eleganza che in passato hanno connotato gli alti livelli del business design. Arredi, sedute, divani, accessori, tecnologia: il risultato è un tesoro di gioielli prestigiosi.

**Luxury è il lato regale di iSixty,
è lo stile di vita di chi sa distinguersi attraverso
l'eleganza del lusso.**

È la brillantezza delle preziose superfici rivestite in pelle o cuoio oro e argento a catturare gli sguardi. Le essenze di legno frassino tinto corda, tabacco o silicio, sembrano essere incastonate tra i raffinati fili luce cromati o dorati 24 K.

An aesthetic choice that projects into the future those standards of elegance which in the past distinguished high levels of business design. Furnishings, seating systems, sofas, accessories, technology: the result is a treasure of prestigious gems.

**Luxury is the regal side of iSixty,
it is the lifestyle of those who stand out from
the crowd through luxury elegance.**

It is the brightness of precious surfaces covered in gold and silver thick or thin leather to capture gazes. The corda, tabacco or silicio dyed ash wood, seems set amid the refined chromeplated or 24-carat gold-plated flush bands.

LUXURY

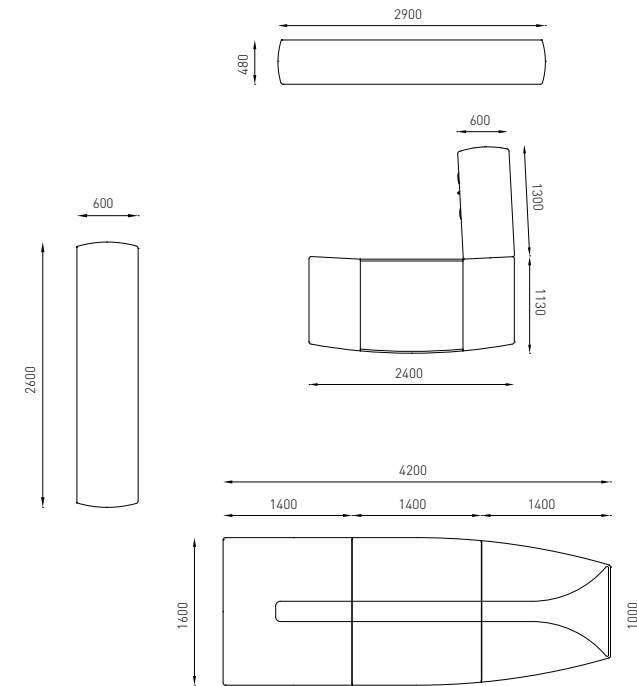




La forma del nuovo tavolo riunione semiovale porta l'attenzione sul leader. Le giunzioni tra i top dei tavoli sono impreziosite da un filo luce in acciaio cromato o dorato 24 K.

The shape of the new semioval table places focus on the meeting leader. The joints between table tops are enhanced by a steel chrome-plated or 24-carat gold-plated flush band.

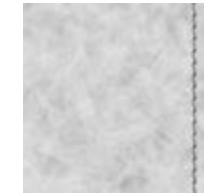
Dati tecnici / Technical Data



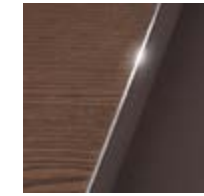
Finiture / Finishes



GC22
Frassino tinto Corda
Corda dyed ash



CS88
Cuoio argento
Silver thick leather



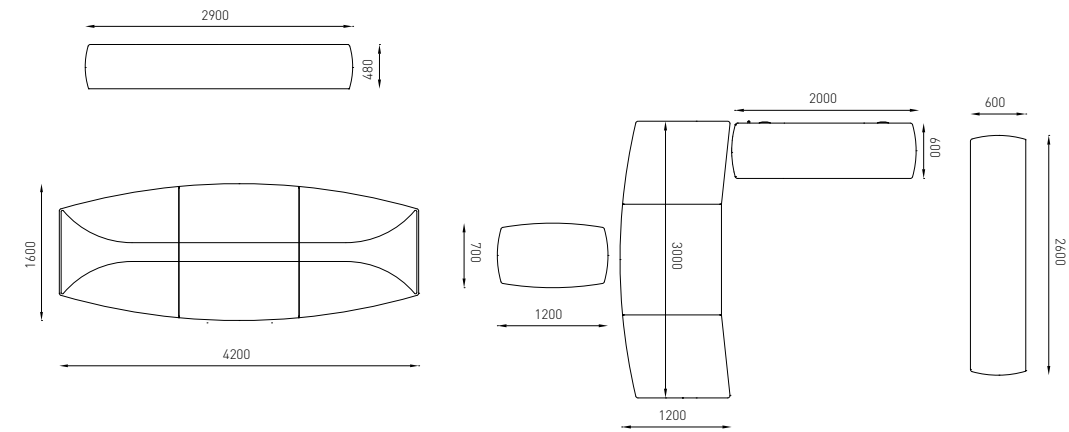
AC82
Metallo cromato
Chromed metal

LUXURY





Dati tecnici / Technical Data



Finiture / Finishes



La forma del nuovo tavolo riunione semiovale porta l'attenzione sul leader. Le giunzioni tra i top dei tavoli sono impreziosite da un filo luce in acciaio cromato o dorato 24 K.

The shape of the new semioval table places focus on the meeting leader. The joints between table tops are enhanced by a steel chrome-plated or 24-carat gold-plated flush band.



Carica batterie ad induzione integrato nel piano, per smartphone e tablet compatibili.
Comodo cassetto portapenne integrato nello spessore del piano con vani rivestiti in cuoio.

Induction battery charger integrated in top, for compatible smartphones and tablets. Convenient pen drawer integrated in the top thickness with leather-covered compartments.



Maniglie cromate o placcate in oro 24 carati, disponibili anche con rivestimento in cuoio.

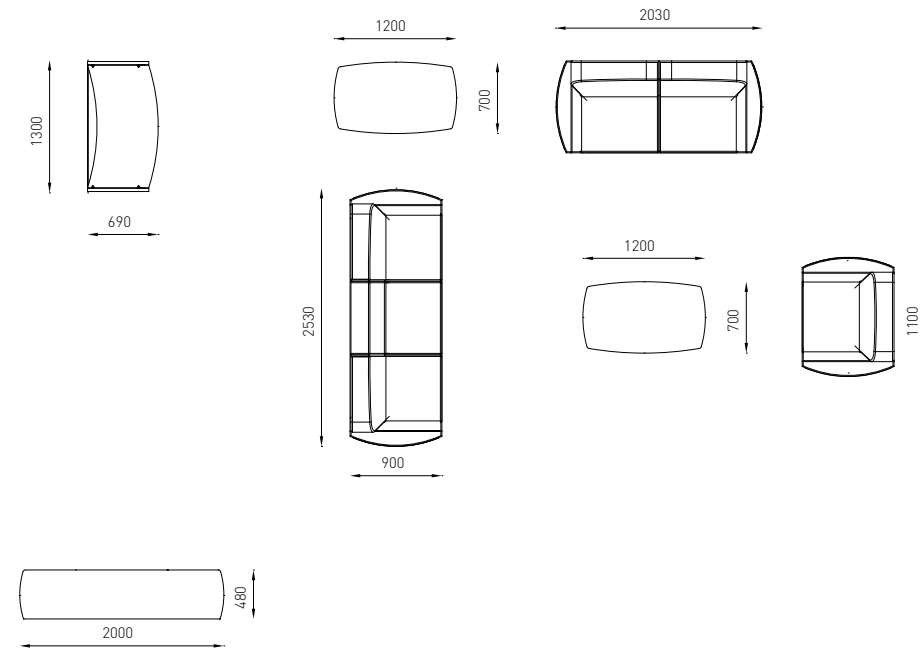
Chrome-plated or 24-carat gold plated handles, also available with leather covering.

LUXURY

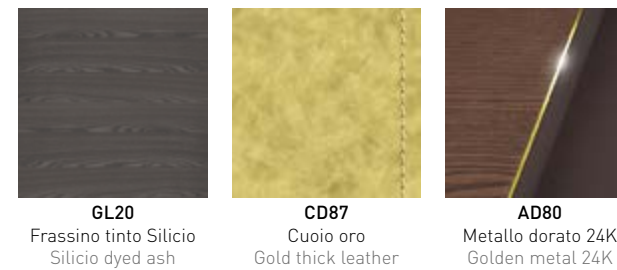




Dati tecnici / Technical Data



Finiture / Finishes



Il frontale curvo rivestito in pelle è rifinito da una cucitura centrale in punto sella eseguita a mano. Frigo a condensazione opzionale: occupa uno dei due vani del mobiletto.

The leather-covered curved front is finished off with hand saddle stitching.
Optional condensation refrigerator: occupies one of the two compartments of the unit.



iSixty
COLLECTION



Choose your Music Style

Il potere della musica,
il genio della musica,
il sogno della musica;
sgorgano come per magia dal
cuore vibrante della scrivania,
invadono l'ambiente,
incantano noi stessi e
s'impadroniscono di tutto.

The power of music,
the genius of music,
the dream of music; these
all bubble up magically
from the beating heart of
this desk, to invade the
atmosphere, enchanting
us, taking possession.

CONTROLLI/ CONTROLS

Una gestione facile ed intuitiva dei comandi consente le regolazioni dei volumi, la risposta alle chiamate in arrivo e l'interazione di Soundoffice con i dispositivi multimediali. Questi ultimi si possono connettere alla scrivania attraverso il cavo Audio Mini-Jack o attraverso il protocollo di comunicazione senza fili Bluetooth.

Easy-to-adjust and intuitive controls for regulating volumes, incoming call answering and Soundoffice interaction with multi-media devices. The latter can be connected to the writing desk by means of the Audio Mini- Jack lead or through the communication protocol without Bluetooth wires.



CANALIZZAZIONE/ DUCTING

I cavi che alimentano Soundoffice transitano dal vano di diffusione alla canalizzazione collocata all'interno dei fianchi, per poi raggiungere il pavimento tramite l'apertura posta ai piedi del fianco stesso.

The Soundoffice power leads transit from the speaker compartment to the ducts located inside the side panels before reaching the floor through the hole at the foot of the side panels themselves.



CASSE ACUSTICHE/ LOUDSPEAKERS

Il suono ricco e dettagliato sembra provenire dalle pareti, dal soffitto, dal pavimento, pervade l'ambiente e rapisce con sonorità coinvolgenti. I diffusori, che alloggiato all'interno dei fianchi, si trovano nella posizione ottimale per l'ascolto da parte di chi siede alla scrivania.

- Casse acustiche con potenza nominale di 20W a 8 ohm e risposta di 95-22.000 Hz
- Amplificatore stereo hi-fi con frequenze tra i 20 e 20.000Hz

The rich and detailed sound seems to come from the walls, the ceiling, the floor and pervades the environment and enraptures with fascinating sound effects. The speakers, housed inside the side panels, are perfectly positioned for listening by anyone sat at the desk.

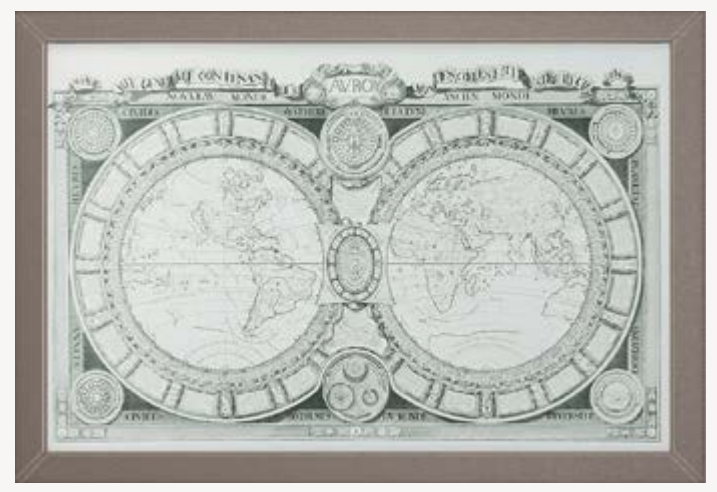
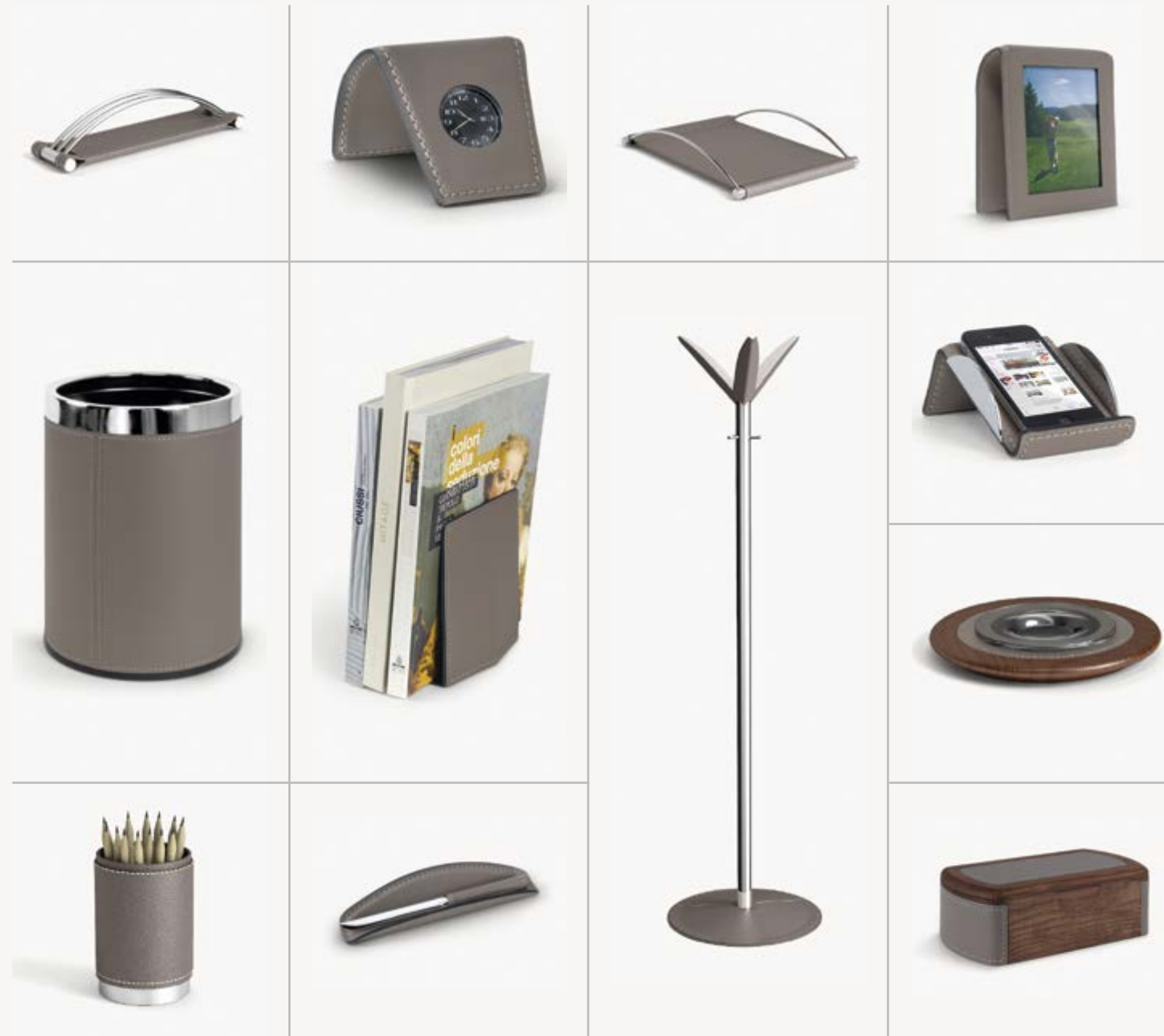
- Loudspeakers with 20W nominal power at 8 ohm and 95-22.000 Hz response.
- Stereo hi-fi amplifier with frequency between 20 and 20.000Hz.



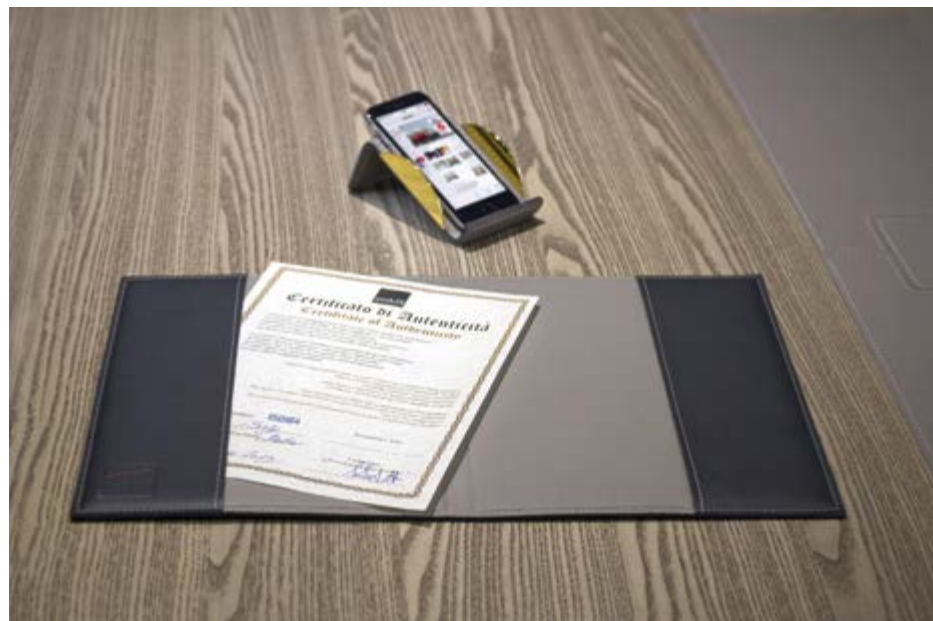
Scrivania o cabina di regia? Scrivania o cassa armonica? Lavorare telefonando senza il dispositivo in mano o rilassarsi ascoltando musica in Hi-Fi? Tutto questo è Soundoffice.

Writing desk or control room? Writing desk or soundbox? Working on the phone without having to hold it in your hand or relaxing while listening to Hi-Fi music? All this is Soundoffice.





ACCESSORI/ACCESSORIES



Le lavorazioni eseguite in modo magistrale dai nostri artigiani e il numero di serie, fanno di ogni scrivania e tavolo riunione iSixty un pezzo unico al mondo. Per i clienti che scelgono questa collezione abbiamo creato Lo Scrigno di iSixty, un cofanetto che contiene il kit di pulizia e di ritocco per mantenere inalterata nel tempo la bellezza dei nostri arredi. Nel cofanetto, un nostro regalo: il portadocumenti in cuoio realizzato a mano che contiene il Certificato di Autenticità del vostro ufficio iSixty.

The finishes created by the skilful hands of our craftsmen and the serial number, ensure that each iSixty writing desk and meeting table is truly one of a kind in the world. For the customers who choose this collection, we have created the iSixty Treasure Chest, a casket containing a cleaning and touch-up kit to keep our furnishings looking beautiful over the years. Inside the casket, a gift from us, you will find a handmade leather document holder containing the Certificate of Authenticity of your iSixty office.

Finiture / Finishes

AVANTGARDE

LEGNO
WOOD



GC22
Frassino tinto Corda
Corda dyed ash



GA21
Frassino tinto Tabacco
Tabacco dyed ash

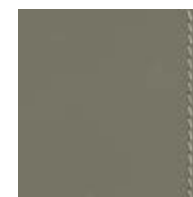


GL20
Frassino tinto Silicio
Silicio dyed ash

CUOIO
THICK LEATHER



CC82
Cuoio crema
Cream leather

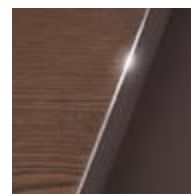


CT86
Cuoio tortora
Dove-grey leather

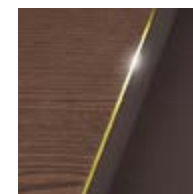


CN72
Cuoio nero
Black leather

FILO LUCE
FLUSH ELEMENT



AC82
Metallo cromato
Chromed metal

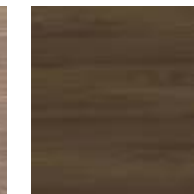


AD80
Metallo dorato 24K
Golden metal 24K

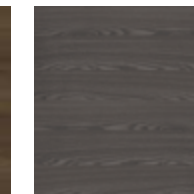
LEGNO
WOOD



GC22
Frassino tinto Corda
Corda dyed ash



GA21
Frassino tinto Tabacco
Tabacco dyed ash



GL20
Frassino tinto Silicio
Silicio dyed ash

CUOIO
THICK LEATHER

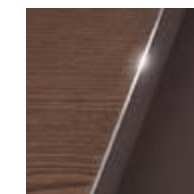


CS88
Cuoio argento
Silver thin leather

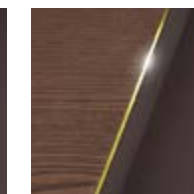


CD87
Cuoio oro
Gold thin leather

FILO LUCE
FLUSH ELEMENT



AC82
Metallo cromato
Chromed metal



AD80
Metallo dorato 24K
Golden metal 24K

Il legno presente nelle collezioni direzionali Codutti è un materiale naturale. Per questo motivo differenze nelle caratteristiche cromatiche e di venatura presenti in ogni singolo elemento d'arredo, sono considerati segni distintivi di pregio. Il cuoio e la pelle sono materiali diversamente trattati, quindi diversa è la rifrazione della luce che determina il tono del colore. Le cuciture di pelle e cuoio possono presentare irregolarità nel tratto e variazioni di linea. Pertanto differenze di tono del colore e lievi imperfezioni nelle cuciture devono essere accettate quale segno dell'unicità e della cura artigianale del prodotto. Codutti Furniture s.r.l. si riserva di apportare qualsiasi modifica alle Collezioni presenti in questo catalogo ogni volta che lo ritenga opportuno.

The wood in Codutti's executive collections is natural material. Any differences in terms of color and veining between individual pieces of furniture are therefore considered as characteristic and distinctive markings. Thick leather and thin leather undergo different curing processes. As a result, the surfaces refract light differently and this determines a variation in the shade of the color. Moreover, the stitching in both thick and thin leather may appear irregular. Any differences in the shade of color and slight imperfections in the stitching are the natural consequence of the craftsmanship involved in the manufacturing process, which makes each product unique. Codutti Furniture s.r.l. is entitled to bring any modifications on Collections included in this catalogue at any time, without previous notice.








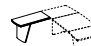









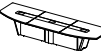
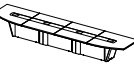
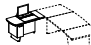
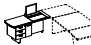















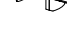














LUXURY

Rainbow

I colori e i loro abbinamenti esprimono uno stile di vita. Scegliere le finiture per il proprio arredo significa dare libertà all'espressione soggettiva. Il sistema Rainbow, attraverso il sito web www.codutti.it, permette di visualizzare tutte combinazioni d'arredo nelle colorazioni di cuoio offerte da Codutti. Identifica il tuo stile, seleziona l'icona Rainbow e libera la creatività.

Colours and their combinations express a style of living. Choosing the finishing for a furnishing arrangement means giving one's imaginative expressiveness free rein. With the aid of website www.codutti.it, the Rainbow system can display every furnishing combination in all the shades of leather offered by Codutti. Identify your style, select the Rainbow icon, and free your creativity.

AVANTGARDE LUXURY

<p>SCRIVANIE WRITING DESK</p>  <p>210x110x74h 240x113x74h 270x116x74h 300x120x74h</p>	<p>SCRIVANIE CON SCHIENALE WRITING DESK WITH MODESTY</p>  <p>210x110x74h 240x113x74h 270x116x74h 300x120x74h</p>	<p>CASSETTIERE DRAWER UNITS</p>  <p>42x64x58h</p>  <p>42x64x58h</p>	<p>TAVOLINI ATTESA HOLDING TABLES</p>  <p>80x80x44h</p>  <p>120x70x44h</p>		
<p>ALLUNGHI STANDARD STANDARD EXTENSIONS</p>  <p>140x120x74h</p>  <p>130x60x74h 160x60x74h</p>	<p>TAVOLI RIUNIONE MEETING TABLES</p>  <p>ø120x74h</p>  <p>220x110x74h</p>  <p>220x110x74h</p>	<p>TAVOLI RIUNIONI MODULARI MODULAR MEETING TABLES</p>  <p>280x120x74h</p>  <p>420x120x74h</p>  <p>560x120x74h</p>	<p>ALLUNGHI ATTREZZATI EQUIPPED EXTENSIONS</p>  <p>130x60x74h 160x60x74h</p>  <p>130x60x74h 160x60x74h</p>	<p>TAVOLI CONFERENZE CONFERENCE TABLES</p>  <p>280x110x74h</p>  <p>420x120x74h</p>  <p>560x120x74h</p>	
<p>ALLUNGHI PC ATTREZZATI PC EQUIPPED EXTENSIONS</p>  <p>130x60x74h</p>  <p>160x60x74h</p>	<p>ALLUNGHI SU RUOTE EXTENSIONS ON CASTORS</p>  <p>200x60x62h</p>  <p>200x60x62h</p>  <p>200x60x62h</p>	<p>LIBRERIE CONSOLLE CONSOLE BOOKCASES</p>  <p>200x60x72h</p>  <p>200x60x72h</p>  <p>200x60x72h</p>	<p>LIBRERIA CREDENZA CREDENZA BOOKCASES</p>  <p>260x60x102h</p>  <p>260x60x102h</p>  <p>260x60x102h</p>	<p>LIBRERIE COLONNA COLUMN BOOKCASES</p>  <p>290x48x79h</p>  <p>290x48x116h</p>  <p>290x48x153h</p>	<p>TAVOLI RIUNIONE OVALI OVAL MEETING TABLES</p>  <p>280x140x74h</p>  <p>420x160x74h</p>  <p>560x170x74h</p>  <p>420x160x74h 560x160x74h</p>
<p>ARMADI CABINETS</p>  <p>110x48x86h</p>  <p>200x48x86h</p>  <p>290x48x86h</p>  <p>110x48x166h</p>  <p>200x48x166h</p>  <p>290x48x166h</p>	<p>PULPITO PULPIT</p>  <p>83x110x140h</p>	<p>MOBILE BAR BAR CABINET</p>  <p>130x60x110h</p>	<p>ARMADI CABINETS</p>  <p>110x48x126h</p>  <p>200x48x126h</p>  <p>290x48x126h</p>  <p>110x48x206h</p>  <p>200x48x206h</p>  <p>290x48x206h</p>		



Rainbow

I colori e i loro abbinamenti esprimono uno stile di vita. Scegliere le finiture per il proprio arredo significa dare libertà all'espressione soggettiva. Il sistema Rainbow, attraverso il sito web www.codutti.it, permette di visualizzare tutte combinazioni d'arredo nelle colorazioni di cuoio offerte da Codutti. Identifica il tuo stile, seleziona l'icona Rainbow e libera la creatività.

Colours and their combinations express a style of living. Choosing the finishing for a furnishing arrangement means giving one's imaginative expressiveness free rein. With the aid of website www.codutti.it, the Rainbow system can display every furnishing combination in all the shades of leather offered by Codutti. Identify your style, select the Rainbow icon, and fre your creativity.

Finiture / Finishes

